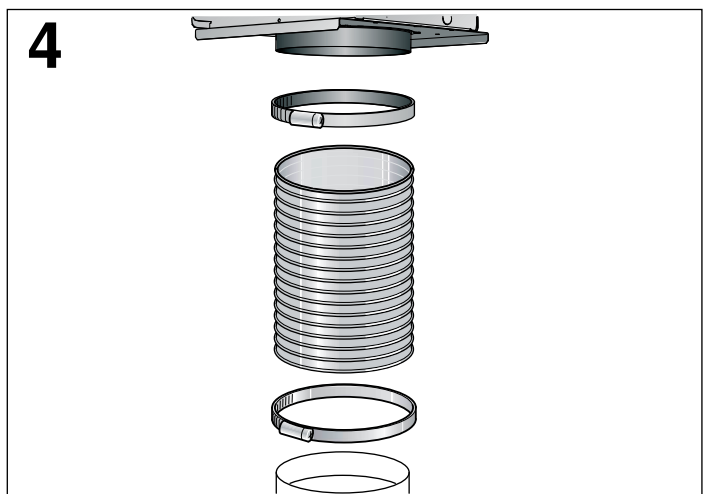
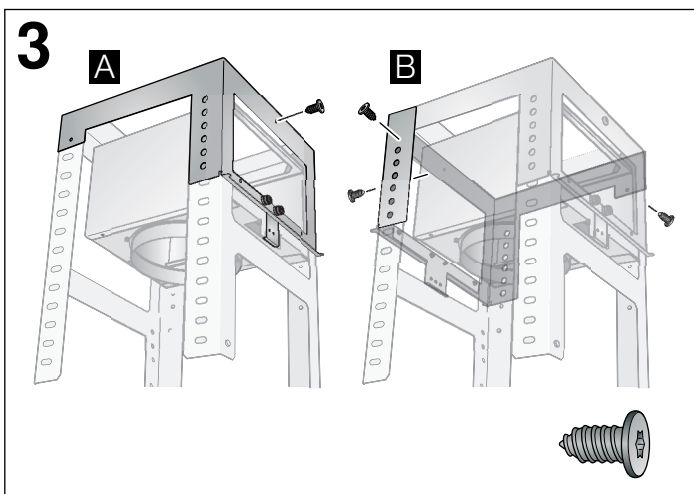
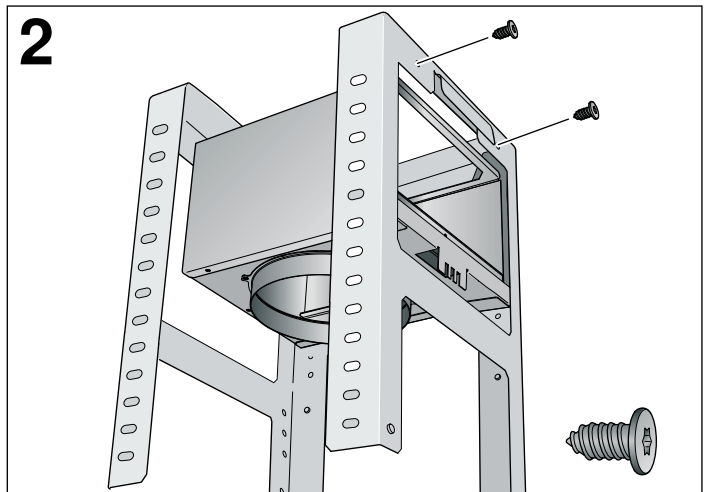
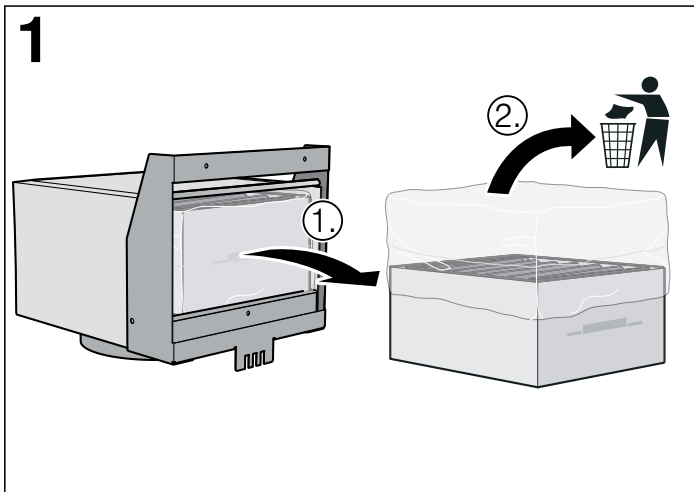
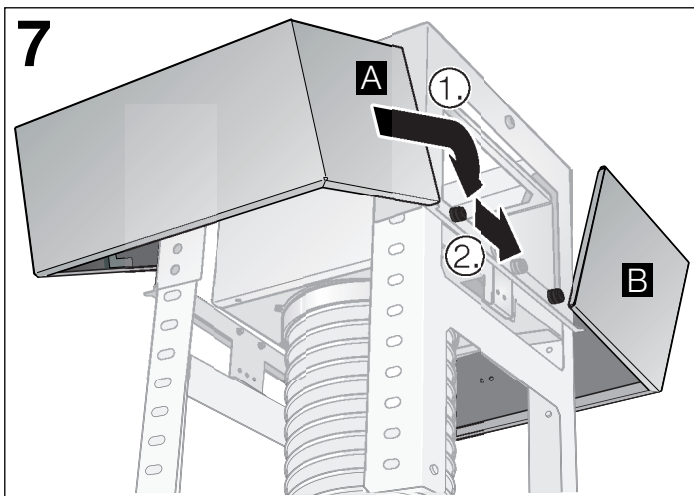
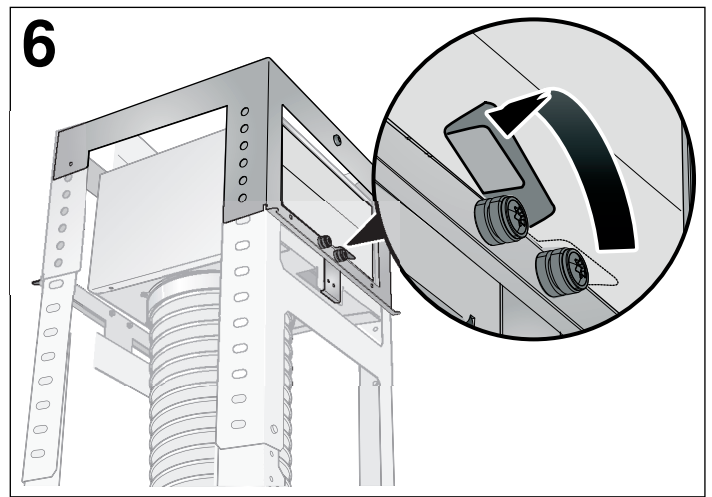
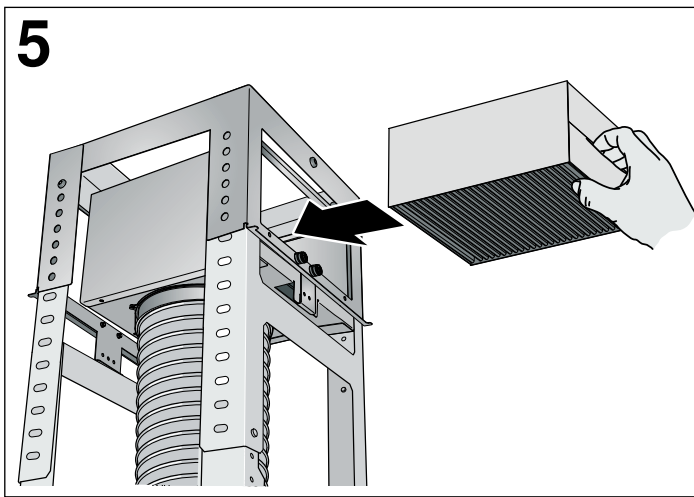


de	Montageanleitung
en	Installation instructions
az	Montaj təlimatı
bg	Ръководство за монтаж
cs	Montážní návod
da	Monteringsvejledning
el	Οδηγίες εγκατάστασης
es	Instrucciones de montaje

et	Paigaldusjuhend
fi	Asennusohje
fr	Notice de montage
hr	Upute za montažu
it	Istruzioni per il montaggio
lt	Montavimo instrukcija
lv	Montāžas instrukcija
nl	Installatievoorschrift
no	Monteringsveiledning
pl	Instrukcja montażu
pt	Instruções de montagem
ro	Instrucţiuni de montaj
ru	Инструкция по монтажу
sk	Montážny návod
sl	Navodila za montažo
sr	Uputstvo o postavljanju
sv	Monteringsanvisning
tr	Montaj kılavuzu





de

⚠ Wichtige Sicherheitshinweise

Diese Anleitung sorgfältig lesen. Nur dann können Sie Ihr Gerät sicher und richtig bedienen. Die Gebrauchs- und Montageanleitung für einen späteren Gebrauch oder für Nachbesitzer aufbewahren.

Nur bei fachgerechtem Einbau entsprechend der Montageanleitung ist die Sicherheit beim Gebrauch gewährleistet. Der Installateur ist für das einwandfreie Funktionieren am Aufstellungsort verantwortlich.

Verletzungsgefahr!

Ist das Gerät nicht ordnungsgemäß befestigt, kann es herabfallen. Alle Befestigungselemente müssen fest und sicher montiert werden.

Stromschlaggefahr!

Bauteile innerhalb des Gerätes können scharfkantig sein. Das Anschlusskabel kann beschädigt werden. Anschlusskabel während der Installation nicht knicken oder einklemmen.

Verletzungsgefahr!

Bauteile innerhalb des Gerätes können scharfkantig sein. Schutzhandschuhe tragen.

Erstickungsgefahr!

Verpackungsmaterial ist für Kinder gefährlich. Kinder nie mit Verpackungsmaterial spielen lassen.

Installation

Hinweis: Für die Montage des Umluftmoduls muss das obere Tragegestell der Dunstabzugshaube an der Decke montiert sein (siehe "Montageanleitung der Dunstabzugshaube").

- Aktivkohlefilter herausnehmen und die Folie entfernen - Bild 1.
- Das Umluftmodul an das obere Tragegestell schrauben - Bild 2.
- Die zwei Haltewinkel an das obere Tragegestell schrauben - Bild 3.

- Schlauch mit den zwei Rohrschellen am Umluftmodul und am Luftstutzen der Dunstabzugshaube befestigen. Schlauch muss straff sein, bei Bedarf kürzen - Bild 4.

Hinweis: Für die Rohrverbindung müssen das untere Tragegestell und die Dunstabzugshaube montiert sein (siehe "Montageanleitung der Dunstabzugshaube")

- Aktivkohlefilter einsetzen - Bild 5.
- Sicherungsbügel umklappen - Bild 6.
- Kaminverblendung montieren (siehe „Montageanleitung der Dunstabzugshaube“).
Schlitze der inneren Kaminverblendung nach unten.
- Die Blenden schräg ansetzen und leicht nach oben drücken. Die Aussparungen an den Blenden müssen über die Sicherungsbolzen geführt werden (1.) - Bild 7.
Blenden zusammenschieben, bis sie spürbar ineinander einrasten (2.) - Bild 7.

Aktivkohlefilter für Umluftbetrieb

Aktivkohlefilter binden die Geruchsstoffe im Umluftbetrieb. Wechseln Sie den Aktivkohlefilter bei normalem Betrieb (täglich circa 1 Stunde) 1x im Jahr aus.

Hinweis: Aktivkohlefilter enthalten keine Schadstoffe und können im Hausmüll entsorgt werden.

en

⚠ Important safety information

Read these instructions carefully. Only then will you be able to operate your appliance safely and correctly. Retain the instruction manual and installation instructions for future use or for subsequent owners.

The appliance can only be used safely if it is correctly installed according to the safety instructions. The installer is responsible for ensuring that the appliance works perfectly at its installation location.

Risk of injury!

The appliance may fall down if it has not been properly fastened in place. All fastening components must be fixed firmly and securely.

Risk of electric shock!

Components inside the appliance may have sharp edges. These may damage the connecting cable. Do not kink or pinch the connecting cable during installation.

Risk of injury!

Components inside the appliance may have sharp edges. Wear protective gloves.

Danger of suffocation!

Packaging material is dangerous to children. Never allow children to play with packaging material.

Installation

Note: When installing the recirculation module, the upper support frame for the extractor hood must be fitted to the ceiling (see "Installation instructions for the extractor hood").

- Remove the activated carbon filter and the foil – Fig. 1.
- Screw the recirculation module to the upper support frame – Fig. 2.
- Screw the two fixing brackets to the upper support frame – Fig. 3.
- Fix the hose with the two pipe brackets to the recirculation module and the air-pipe connector for the extractor hood. The hose must be taut, shorten it if necessary – Fig. 4.

Note: When connecting the pipe, the lower support frame and the extractor hood must be installed (see "Installation instructions for the extractor hood").

- Insert the activated carbon filter – Fig. 5.
- Fold the retaining clip down – Fig. 6.
- Fit the flue duct (see "Installation instructions for the extractor hood"). The slots of the inner flue duct point downwards.
- Position the panels diagonally and gently push them upwards. The panels must be recessed using the safety bolts (1.) – Fig. 7. Push the panels together until you feel them engage (2.) – Fig. 7.

Activated charcoal filter for air recirculation mode

Activated charcoal filters bind odorous substances in air recirculation mode. With normal use (approx. one hour a day), the activated charcoal filter should be replaced once a year.

Note: Activated charcoal filters do not contain any harmful substances and they can be disposed of with your normal household waste.

az

⚠ Vacib təhlükəsizlik qaydaları

Bu qaydaları diqqətlə oxuyun. Yalnız o zaman cihazı təhlükəsiz və dcihazı təhlükəsiz və düzgün idarə edə bilərsiniz. İstifadə və montaj kitabçasını sonrakı istifadə və ya sonradan istifadə edənin üçün saxlayın.

Yalnız peşəkar mütəxəsis göstərişinə uyğun olaraq müvafiq quraşdırılma istifadə zamanı təhlükəsizliyi təmin etmiş olur. Quraşdıran usta qoşulan yerdə düzgün işləməsi üçün məsuliyyət daşıyır.

Yaralanma təhlükəsi!

Cihaz qaydaya uyğun bərkidilməzsə, o, düşə bilər. Bütün bərkitmə elementləri bərk və təhlükəsiz montaj edilməlidirlər.

Cərəyan vurma təhlükəsi!

Cihazın içindəki qurulma hissələri maili ola bilər. Birləşdirmə kabeli zədələnmiş ola bilər. Quraşdırma zamanı birləşdirmə kabelini əyməyin və ya ilişdirməyin.

Yaralanma təhlükəsi!

Cihazın içindəki qurulma hissələri. Qoruyucu əlcək geyinin.

Boğulma təhlükəsi!

Qablaşdırma materialları uşaqlar üçün təhlükəlidir. Qoymayın uşaqlar qablaşdırma materialından oynasın.

Quraşdırma

Qeyd: Resirkulyasiya modulunun montaj edilməsi üçün aspiratorun üst kronşteyni tavana montaj edilməlidir (bax "aspiratorun montaj təlimatı").

- Aktiv kömür filtrini çıxardaraq qablaşdırma sellofanını kənarlaşdırmaq - Şəkil 1.
- Resirkulyasiya modulunu üst kronşteynə vintləmək - Şəkil 2.
- İki ədəd dayaq bucağını üst kronşteynə vintləmək - Şəkil 3.
- İki ədəd boru xamutu vasitəsilə şlanqı resirkulyasiya modulu və aspiratorun hava qol borusuna bərkitmək. Şlanq tarım olmalıdır, ehtiyac olarsa qısaldılmalıdır - Şəkil 4.

Qeyd: Boru birləşməsi üçün alt kronşteyn və aspirator montaj edilməlidir (bax "aspiratorun montaj təlimatı")

- Aktiv kömür filtrini yerinə keçirmək - Şəkil 5.
- Təhlükəsizlik qövşünü qatlamaq - Şəkil 6.
- Baca üzlüyünü montaj etmək (bax "aspiratorun montaj təlimatı"). Daxili baca üzlüyünü aşağıya doğru kəs.
- Dekorativ plankaları çəpinə oturdaraq yüngülcə yuxarıya doğru sıxmaq. Dekorativ plankalardakı novçalar təhlükəsizlik boltları üzərindən aparılmalıdır (1.) - Şəkil 7. Dekorativ plankaları bir-birinə doğru o qədər itələyin ki, bir-birinin içinə hiss olunacaq qədər keçsinlər (2.) - Şəkil 7.

Resirkulyasiya rejimində çalışma üçün aktiv kömür filtri

Aktiv kömür filtri resirkulyasiya rejimində qoxu yayan maddələri toplayır. Normal çalışma rejimində (gündəlik təqr. 1 saat) aktiv kömür filtrini ildə 1 dəfə dəyişdirin.

Qeyd: Aktiv kömür filtri heç bir zərərli maddə ehtiva etmir və məişət tullantısı ilə utilizasiya edilə bilər.

bg

⚠ Важни указания за безопасност

Внимателно прочетете това ръководство. Само тогава можете да използвате уреда си безопасно и правилно. Ръководството за употреба и монтаж да се съхранява за по-късна употреба или за следващия собственик.

Само при качествено вграждане съгласно инструкцията за монтаж се гарантира сигурността при работа. Инсталирацията е отговорен за безупречното функциониране на мястото на поставяне.

Опасност от нараняване!

Ако уредът не е правилно закрепен, той може да падне. Всички елементи за закрепване трябва да са здраво и безопасно монтирани.

Опасност от токов удар!

Компонентите в уреда могат да са с остри ръбове. Кабелът за свързване може да се повреди. Кабелът за свързване по време на инсталацията не бива да се огъва или защипва.

Опасност от нараняване!

Компонентите в уреда могат да са с остри ръбове. Носете защитни ръкавици.

Опасност от задушаване!

Опаковъчният материал е опасен за деца. Никога не позволявайте на деца да играят с опаковъчния материал.

Монтаж

Указание: За монтажа на модула за рециркуляция трябва горната стойка на абсорбатора да се монтира на тавана (вж. "Ръководство за монтаж на абсорбатора").

- Извадете филтъра с активен въглен и свалете фолиото - фиг. 1.
- Модул за рециркуляция завинтен върху горната стойка - фиг. 2.
- Двата задържащи винкела се завинтват към горната стойка - фиг. 3.
- Закрепете маркуча с две скоби за тръби върху модула за рециркуляция въздух и накрайника за въздух на абсорбатора. Маркучът трябва да е обтегнат, при нужда скъсете - фиг. 4.

Указание: За тръбното свързване трябва долната стойка и абсорбаторът да са монтирани (вж. "Ръководство за монтаж на абсорбатора")

- Поставете филтър с активен въглен - фиг. 5.
- Преместете обезопасителната скоба - фиг. 6.
- Монтирайте обшивката на димоотвода (вж. "Инструкция за монтаж на абсорбатора"). Отворът на вътрешната обшивка на димоотвода е надолу.
- Поставете скосено блендите и натиснете леко нагоре. Отверстията по блендите трябва да преминат върху обезопасителните болтове (1) - фиг. 7. Съберете блендите докато видимо се фиксират (2.) - фиг. 7.

Филтър с активен въглен за работа с циркулиращ въздух

Филтрите с активен въглен свързват веществата, отделящи миризма при работа с циркулиращ въздух. Сменяйте филтъра с активен въглен при нормална работа (ежедневно около 1 час) един път в годината.

Указание: Филтрите с активен въглен не съдържат вредни вещества и могат да се изхвърлят при битовите отпадъци.

CS

⚠ Důležitá bezpečnostní upozornění

Pečlivě si přečtěte tento návod. Jedině tak můžete svůj spotřebič správně a bezpečně používat. Návod k použití a návod k montáži uschovejte pro pozdější použití nebo pro dalšího majitele.

Bezpečné používání je zaručeno pouze při odborné vestavbě podle návodu k montáži. Technik provádějící instalaci odpovídá za bezvadné fungování na místě instalace.

Nebezpečí poranění!!

Pokud není spotřebič řádně upevněný, může spadnout. Všechny upevňovací prvky musí být pevně a bezpečně namontované.

Nebezpečí úrazu elektrickým proudem!

Součásti uvnitř spotřebiče mohou mít ostré hrany. Může dojít k poškození připojovacího kabelu. Připojovací kabel při instalaci nezalamujte ani neuskřípněte.

Nebezpečí úrazu!

Součásti uvnitř spotřebiče mohou mít ostré hrany. Noste ochranné rukavice.

Nebezpečí udušení!

Obalový materiál je nebezpečný pro děti. Nikdy nedovolte dětem, aby si hrály s obalovým materiálem.

Instalace

Upozornění: Pro montáž modulu na cirkulaci vzduchu musí být na stropě namontovaná horní nosná konstrukce digestoře (viz „Návod k montáži digestoře“).

- Vyjměte aktivní uhlíkový filtr a odstraňte fólii – obrázek 1.
- Modul na cirkulaci vzduchu přišroubujte k horní nosné konstrukci – obrázek 2.
- Dva přídržné úhelníky přišroubujte k horní nosné konstrukci – obrázek 3.
- Hadici připevněte dvěma sponami k modulu na cirkulaci a k hrdlu pro odvod vzduchu digestoře.
Hadice musí být napnutá, v případě potřeby ji zkraťte – obrázek 4.

Upozornění: Pro připojení trubky musí být namontovaná dolní nosná konstrukce a digestoř (viz „Návod k montáži digestoře“)

- Nasadte aktivní uhlíkový filtr – obrázek 5.
- Překlopte zajišťovací oblouk – obrázek 6.
- Namontujte kryt komínu (viz „Návod k montáži digestoře“).
Drážky vnitřního krytu komínu musí směřovat dolů.
- Nasadte šikmo panel a zatlačte je mírně nahoru. Vybrání v panelech se přitom musí vést nad zajišťovacími čepy (1.) – obrázek 7.
Panely zasuňte do sebe tak, aby do sebe citelně zaskočily (2.) – obrázek 7.

Aktivní uhlíkový filtr pro cirkulační provoz

Aktivní uhlíkové filtry vážou pachy při cirkulačním provozu. Při normálním provozu (cca 1 hodinu denně) měňte aktivní uhlíkový filtr 1 x ročně.

Upozornění: Aktivní uhlíkové filtry neobsahují škodlivé látky a lze je vyhazovat do smíšeného odpadu.

da

⚠ Vigtige sikkerhedsanvisninger

Læs denne vejledning omhyggeligt igennem. Det er en forudsætning for, at apparatet kan betjenes sikkert og korrekt. Opbevar brugs- og montagevejledningen til senere brug eller til kommende ejere af apparatet.

Sikkerheden under brug er kun sikret, hvis emhætten er blevet monteret korrekt iht. monteringsvejledningen. Installatøren har ansvaret for, at apparatet fungerer fejlfrit på opstillingsstedet.

Fare for tilskadekomst!

Hvis apparatet ikke er korrekt fastgjort til væggen, kan den falde ned. Alle befæstigelseselementer skal være monteret fast og sikkert.

Fare for elektrisk stød!

Komponenterne indvendig i emhætten kan have skarpe kanter. Tilslutningskablet kan blive beskadiget. Sørg for, at tilslutningskablet ikke får knæk eller kommer i klemme under installationen.

Fare for tilskadekomst!

Komponenterne indvendig i emhætten kan have skarpe kanter. Brug beskyttelseshandsker.

Fare for kvælning!

Emballagemateriale er farligt for børn. Sørg for, at børn ikke leger med emballagemateriale.

Installering

Bemærk: Inden monteringen af recirkulationsmodulet skal den øverste del af emhættens bærende stel være monteret på loftet (se "Monteringsvejledning for emhætte").

- Tag det aktive kulfilter ud, og fjern folien - figur 1.
- Skru recirkulationsmodulet på det øverste bærende stel - figur 2.
- Skru de to vinkelbeslag på det øverste bærende stel - figur 3.
- Fastgør slangen på recirkulationsmodulet og på emhættens luftstuds med de to spændebånd.
Slangen skal være strakt ud. Om nødvendigt skal den afkortes - figur 4.

Bemærk: Inden monteringen af rørforbindelsen skal den nederste del af emhættens bærende stel og emhætten være monteret (se "Monteringsvejledning for emhætte").

- Sæt det aktive kulfilter på plads - figur 5.
- Klap sikringsbøjlen til - figur 6.
- Monter aftræksindklædningen (se "Monteringsvejledning til emhætte").
Slidserne på den indvendige aftræksbeklædning skal vende nedad.
- Sæt panelerne ind på skrå, og tryk dem let opad. Udsparingerne i panelerne skal føres ind over låseboltene (1.) - figur 7.
Skyd panelerne sammen, indtil det kan mærkes, at de går i indgreb i hinanden (2.) - Bild 7.

Aktivt kulfilter til recirkulationsdrift

Aktive kulfiltre binder lugtpartiklerne ved recirkulationsdrift. Ved normal anvendelse (dagligt ca. 1 time) skal det aktive kulfilter udskiftes 1 x om året.

Bemærk: Aktive kulfiltre indeholder ingen skadelige stoffer og kan bortskaffes sammen med husholdningsaffaldet.

el

⚠ Σημαντικές υποδείξεις ασφαλείας

Διαβάστε προσεκτικά αυτές τις οδηγίες. Μόνο τότε μπορείτε να χειριστείτε τη συσκευή σίγουρα και σωστά. Φυλάξτε τις οδηγίες χρήσης και συναρμολόγησης για μια αργότερη χρήση ή για τον επόμενο ιδιοκτήτη.

Μόνο με τη σωστή εγκατάσταση σύμφωνα με τις οδηγίες τοποθέτησης εξασφαλίζεται η ασφάλεια κατά τη χρήση. Ο εγκαταστάτης είναι υπεύθυνος για την άψογη λειτουργία στη θέση τοποθέτησης.

Κίνδυνος τραυματισμού!

Εάν η συσκευή δεν είναι σωστά στερεωμένη μπορεί να πέσει. Όλα τα στοιχεία στερέωσης πρέπει να συναρμολογηθούν καλά και σίγουρα.

Κίνδυνος ηλεκτροπληξίας!

Τα εξαρτήματα στο εσωτερικό της συσκευής μπορεί να είναι κοφτερά. Το καλώδιο σύνδεσης μπορεί να υποστεί ζημιά. Κατά την εγκατάσταση μην τσακίζετε και μη μαγκώνετε το καλώδιο σύνδεσης.

Κίνδυνος τραυματισμού!

Τα εξαρτήματα στο εσωτερικό της συσκευής μπορεί να είναι κοφτερά. Φοράτε προστατευτικά γάντια.

Κίνδυνος ασφυξίας!

Τα υλικά της συσκευασίας είναι επικίνδυνα για τα παιδιά. Μην αφήνετε τα παιδιά να παίζουν ποτέ με τα υλικά συσκευασίας.

Εγκατάσταση

Υπόδειξη: Για την εγκατάσταση της μονάδας ανακυκλοφορίας αέρα πρέπει ο επάνω σκελετός στήριξης του απορροφητήρα να είναι στερεωμένος στην οροφή (βλέπε "Οδηγίες συναρμολόγησης του απορροφητήρα").

- Βγάλτε το φίλτρο ενεργού άνθρακα και αφαιρέστε τη μεμβράνη - Εικ. 1.
- Βιδώστε τη μονάδα ανακυκλοφορίας αέρα στον επάνω σκελετό στήριξης - Εικ. 2.
- Βιδώστε τις δύο γωνίες συγκράτησης στον επάνω σκελετό στήριξης - Εικ. 3.
- Στερεώστε τον εύκαμπο σωλήνα με τους δύο σφιγκτήρες σωλήνων στη μονάδα ανακυκλοφορίας αέρα και στο στόμιο αέρα του απορροφητήρα.
Ο εύκαμπτος σωλήνας πρέπει να είναι τεντωμένος, σε περίπτωση που χρειάζεται κόψτε τον - Εικ. 4.

Υπόδειξη: Για τη σύνδεση του σωλήνα πρέπει να είναι συναρμολογημένος ο κάτω σκελετός στήριξης και ο απορροφητήρας (βλέπε "Οδηγίες συναρμολόγησης του απορροφητήρα").

- Τοποθετήστε το φίλτρο ενεργού άνθρακα - Εικ. 5.
- Αναδιπλώστε τα ελάσματα ασφάλισης - Εικ. 6.
- Συναρμολογήστε την επένδυση της καμινάδας (βλέπε "Οδηγίες συναρμολόγησης του απορροφητήρα").
Οι σχισμές της εσωτερικής επένδυσης της καμινάδας είναι προς τα κάτω.
- Τοποθετήστε τα καλύμματα λοξά και πιέστε τα ελαφρά προς τα επάνω. Οι εγκοπές στα καλύμματα πρέπει να οδηγηθούν πάνω από τους πείρους ασφάλισης (1.) - Εικ. 7.
Σπρώξτε μαζί τα καλύμματα, μέχρι να ασφαλισουν αισθητά μεταξύ τους (2.) - Εικ. 7.

Φίλτρα ενεργού άνθρακα για λειτουργία ανακυκλοφορίας αέρα

Τα φίλτρα ενεργού άνθρακα φιλτράρουν τις οσμηρές ουσίες στη λειτουργία ανακυκλοφορίας αέρα. Αλλάζετε το φίλτρο ενεργού άνθρακα σε περίπτωση κανονικής λειτουργίας (καθημερινά περίπου 1 ώρα) 1 φορά το χρόνο.

Υπόδειξη: Τα φίλτρα ενεργού άνθρακα δεν περιέχουν βλαβερές ουσίες και μπορούν να αποσυρθούν μαζί με τα οικιακά απορρίμματα.

es

⚠ Indicaciones de seguridad importantes

Leer con atención las siguientes instrucciones. Solo así se puede manejar el aparato de forma correcta y segura. Conservar las instrucciones de uso y montaje para utilizarlas más adelante o para posibles futuros compradores.

Solamente un montaje profesional conforme a las instrucciones de montaje puede garantizar un uso seguro del aparato. El instalador es responsable del funcionamiento perfecto en el lugar de instalación.

¡Peligro de lesiones!

Si el aparato no está fijado correctamente, puede caerse. Todos los elementos de fijación deben montarse debidamente.

¡Peligro de descarga eléctrica!

Las piezas internas del aparato pueden tener bordes afilados. El cable de conexión podría resultar dañado. No doblar ni aprisionar el cable de conexión durante la instalación.

¡Peligro de lesiones!

Las piezas internas del aparato pueden tener bordes afilados. Usar guantes protectores.

¡Peligro de asfixia!

El material de embalaje es peligroso para los niños. No dejar que los niños jueguen con el material de embalaje.

Instalación

Nota: Para el montaje del módulo de circulación de aire es necesario que esté montado el bastidor de soporte superior en la cubierta de la campana extractora (véase "Instrucciones de montaje de la campana extractora").

- Extraer el filtro de carbón activo y retirar el plástico - Figura 1.
- Atornillar el módulo de circulación de aire en el bastidor de soporte superior - Figura 2.
- Atornillar las dos escuadras de sujeción en el bastidor de soporte superior - Figura 3.
- Fijar el tubo con las dos abrazaderas de tubo al módulo de circulación de aire y a la salida de aire de la campana extractora.
El tubo debe quedar estirado, acortarlo en caso necesario - Figura 4.

Nota: Para la unión de tubos es necesario que estén montados el bastidor de soporte inferior y la campana extractora (véase "Instrucciones de montaje de la campana extractora").

- Colocar el filtro de carbón activo - Figura 5.
- Plegar el estribo de seguridad - Figura 6.
- Montar el revestimiento de la campana (véase "Instrucciones de montaje de la campana extractora").
Ranuras del revestimiento interior de la chimenea hacia abajo.
- Colocar las molduras en posición inclinada y presionar ligeramente hacia arriba. Las ranuras de las molduras deben pasarse sobre los pernos de seguridad (1.) - Figura 7.
Juntar las molduras hasta que se perciba que encajan (2.) - Figura 7.

Filtro de carbón activo para funcionamiento con recirculación de aire

El filtro de carbón activo elimina los olores en el funcionamiento con recirculación de aire. Cambiar el filtro de carbón activo 1 vez al año en caso de funcionamiento normal (aprox. 1 hora al día).

Nota: Los filtros de carbón activo no contienen sustancias contaminantes, por lo que se pueden desechar en la basura doméstica.

et

⚠ Olulised ohutusnõuded

Lugege kasutusjuhend hoolikalt läbi. Sellest leiata vajaliku teabe seadme ohutuks ja õigeks käsitlemiseks. Hoidke kasutus- ja paigaldusjuhend alles hilisemaks kasutamiseks või seadme järgmise omanike tarvis.

Turvaline kasutamine on tagatud ainult siis, kui paigaldamine toimub vastavalt paigaldusjuhendile. Paigaldatud seadme veatu töö eest vastutab paigaldaja.

Vigastuste oht!

Seade, mis ei ole nõuetekohaselt kinnitatud, võib alla kukkuda. Kõik kinnitusdetailid peavad olema kindlalt ja ohutult paigaldatud.

Elektrilõõgi oht!

Seadme sisedetailid võivad olla teravate servadega. Ühendusjuhe võib kahjustada saada. Ühenduskaabli ei tohi paigaldamise ajal murda ega kinni kiiluda.

Vigastuste oht!

Seadme sisedetailid võivad olla teravate servadega. Kandke kaitsekindaid.

Lämbumisoht!

Pakkematerjal on lastele ohtlik. Lastel ei tohi kunagi lubada pakkematerjaliga mängida.

Paigaldamine

Märkus: Õhuringlusmooduli paigaldamiseks peab õhupuhasti ülemine kandraamistik olema kinnitatud lae külge (vt "Õhupuhasti paigaldusjuhend").

- Võtke aktiivsõefiltrid välja ja eemaldage kile - joonis 1.
- Kruvige õhuringlusmoodul ülemise kandraamistiku külge - joonis 2.
- Kruvige kaks hoidenurgikut ülemise kandraamistiku külge - joonis 3.
- Kinnitage voolik kahe toruklambriga õhuringlusmooduli ja õhupuhasti õhuliitmiku külge.
Voolik peab olema pingul, vajaduse korral lühendage seda - joonis 4.

Märkus: Toruühenduse tegemiseks peavad alumine kandraamistik ja õhupuhasti olema paigaldatud (vt "Õhupuhasti paigaldusjuhend").

- Paigaldage aktiivsõefiltrid - joonis 5.
- Keerake ümber tugikaared - joonis 6.
- Paigaldage lõõri kate (vt Õhupuhasti paigaldusjuhend).
Seesmise lõõrikatte pilud jäävad allapoole.
- Paigaldage kattedpaneelid kalde all ja suruge neid kergelt üles.
Katepaneelide väljalõiked tuleb viia üle kinnituspoltide (1.) - joonis 7.
Suruge kattedpaneelid kokku, kuni need fikseeruvad tuntuvalt üksteise sisse (2.) - joonis 7.

Aktiivsöefilter õhuringlusrežiimi jaoks

Aktiivsöefilter seob tekkivad lõhnad õhuringlusrežiimil. Tavakasutuse korral (iga päev umbes 1 tund) vahetage aktiivsöefiltrit 1 kord aastas.

Märkus: Aktiivsöefilter ei sisalda kahjulikke aineid ja seda võib käidelda koos olmejäätmetega.

fi

⚠ Tärkeitä turvaohjeita

Lue tämä käyttöohje huolellisesti. Vasta sitten voit käyttää laitettasi turvallisesti ja oikein. Säilytä käyttö- ja asennusohje myöhempäa käyttöä tai seuraavaa käyttäjää varten.

Turvallinen käyttö on taattu vain, kun asennus tehdään ammattitaitoisesti asennusohjeita noudattaen. Asentaja vastaa moitteettomasta toiminnasta laitteen asennuspaikassa.

Loukkaantumiswaara!

Jos laitetta ei ole kiinnitetty asianmukaisesti, se voi pudota. Kaikki kiinnityselementit pitää kiinnittää kunnolla ja varmasti.

Sähköiskun vaara!

Laitteen sisäpuolella olevat rakenneosat voivat olla teräväreunaiset. Liitântäjohto voi vaurioitua. Varmista, että liitântäjohto ei taivu jyrkälle mutkalle tai jää puristuksiin asennuksen aikana.

Loukkaantumiswaara!

Laitteen sisäpuolella olevat rakenneosat voivat olla teräväreunaiset. Käytä suojakäsineitä.

Tukehtumisvaara!

Pakkausmateriaali on vaarallista pikkulapsille. Älä anna lasten leikkiä pakkausmateriaalilla.

Asennus

Huomautus: Kiertoilamoduulia varten on liesituulettimen ylempi kannatinrunko asennettava kattoon (ks. "Liesituulettimen asennusohje").

- Ota aktiivihiihisuodatin pois paikaltaan ja poista folio - kuva 1.
- Kiinnitä kiertoilamoduuli ylempään kannatinrunkoon ruuveilla - kuva 2.
- Kiinnitä kaksi kannatinkulmaa ylempään kannatinrunkoon - kuva 3.
- Kiinnitä putki kahdella putkenkiinnittimellä kiertoilamoduuliin ja liesituulettimen asennuskaulukseen. Putken pitää olla kireä, lyhennä tarvittaessa - kuva 4.

Huomautus: Putkiliitântää varten pitää alemman kannatinrunگون ja liesituulettimen olla asennettuina (ks. "Liesituulettimen asennusohje").

- Asenna aktiivihiihisuodatin - kuva 5.
- Käännä lukitsinkaari - kuva 6.
- Asenna hormisuojaus (ks. "Liesituulettimen asennusohje"). Sisemmän hormisuojauksen ilmanvaihtoaukot alas.
- Aseta suojukset viistoon asentoon, paina kevyesti ylöspäin ja työnnä taaksepäin. Ohjaa suojuksissa olevat aukot kiinnityspulttien päälle (1) - kuva 7.

Työnnä suojuokset yhteen siten, että ne lukittuvat tuntuvasti sisäkkäin (2) - kuva 7.

Aktiivihiihisuodatin kiertoilmakäyttöä varten

Aktiivihiihisuodattimet sitovat itseensä hajut kiertoilmakäytössä. Vaihda aktiivihiihisuodatin tavanomaisessa käytössä (päivittäin n. 1 tunti) kerran vuodessa.

Huomautus: Aktiivihiihisuodattimet eivät sisällä haitallisia aineita, joten ne voidaan hävittää kotitalousjätteen mukana.

fr

⚠ Précautions de sécurité importantes

Lire attentivement ce manuel. Ce n'est qu'alors que vous pourrez utiliser votre appareil correctement et en toute sécurité. Conserver la notice d'utilisation et de montage pour un usage ultérieur ou pour le propriétaire suivant.

La sécurité de l'appareil à l'usage est garantie s'il a été encastéré conformément à la notice de montage. Le monteur est responsable du fonctionnement correct sur le lieu où l'appareil est installé.

Risque de blessure !

Si l'appareil n'est pas correctement fixé, il peut tomber. Tous les éléments de fixation doivent être montés solidement et de façon sûre.

Risque de choc électrique !

Des pièces à l'intérieur de l'appareil peuvent présenter des arêtes vives. Il y a risque d'endommagement du câble d'alimentation. Pendant l'installation, veiller à ne pas plier ni coincer le câble d'alimentation.

Risque de blessure !

Des pièces à l'intérieur de l'appareil peuvent présenter des arêtes vives. Porter des gants de protection.

Risque d'asphyxie !

Le matériel d'emballage est dangereux pour les enfants. Ne permettez jamais aux enfants de jouer avec les matériaux d'emballage.

Installation

Remarque : Pour le montage du module de recyclage le châssis-support supérieur de la hotte doit être monté au plafond (voir "Notice de montage de la hotte").

- Retirer le filtre à charbon actif et enlever le film - fig. 1.
- Visser le module de recyclage au châssis-support supérieur - fig. 2.
- Visser les deux cornières de retenue au châssis-support supérieur - fig. 3.
- Fixer le flexible avec les deux colliers au module de recyclage et au manchon d'air de la hotte. Le flexible doit être tendu, le raccourcir si nécessaire - fig. 4.

Remarque : Pour la jonction des tuyaux, le châssis-support inférieur et la hotte doivent être montés (voir "Notice de montage de la hotte").

- Mettre en place le filtre à charbon actif - fig. 5.
- Rabattre l'étrier - fig. 6.
- Monter les capots de cheminée (voir "Notice de montage de la hotte aspirante"). Les ouïes du capot intérieur de cheminée regardent vers le bas.
- Positionner les capots en les inclinant et les pousser légèrement vers le haut. Les évidements des capots doivent être passés par-dessus les axes des sécurité (1.) - fig. 7. Réunir les capots jusqu'à ce qu'ils s'encliquettent perceptiblement (2.) - fig. 7.

Filtre à charbon actif pour le mode recirculation de l'air

Dans le mode de recirculation de l'air, les filtres à charbon actif absorbent les matières odorantes. En fonctionnement normal (env. 1 heure par jour), changez le filtre à charbon actif 1 fois par an.

Remarque : Les filtres à charbon actif ne contiennent aucune substance nocive et peuvent être mis au rebut avec les déchets ménagers.

hr

⚠ Važne sigurnosne napomene

Pročitajte pažljivo ovu uputu. Samo tada ćete moći sigurno i pravilno rukovati Vašim uređajem. Čuvajte upute za upotrebu i ugradnju za kasniju uporabu ili za sljedećeg vlasnika uređaja. Samo kod pravilne ugradnje sukladno ovim uputama za montažu je zajamčena sigurnost tijekom uporabe. Instalater je odgovoran za besprijekorno funkcioniranje na mjestu postavljanja.

Opasnost od ozljede!

Ako uređaj nije propisno pričvršćen, može pasti. Svi pričvršni elementi moraju biti čvrsto i sigurno montirani.

Opasnost od strujnog udara!

Sastavni dijelovi unutar uređaja mogu biti oštri i ružičasti. Prikjučni kabel se može oštetiti. Tijekom instalacije ne savijajte i ne stišćite priključni kabel.

Opasnost od ozljede!

Sastavni dijelovi unutar uređaja mogu biti oštri i ružičasti. Nosite zaštitne rukavice.

Opasnost od gušenja!

Ambalažni materijal opasan je za djecu. Djeci nikada ne dopustite igranje s ambalažnim materijalom.

Postavljanje

Napomena: Za montažu modula za optočni zrak mora biti montirano gornje nosivo postolje nape na stropu (vidi "Upute za montažu kuhinjske nape").

- Izvadite filter s aktivnim ugljenom i skinite foliju - slika 1.
 - Privijete modul za optočni zrak na gornje nosivo postolje - slika 2.
 - Privijete dva kutna držača na gornje nosivo postolje - slika 3.
 - Pričvrstite crijevo s dvije cijevne objumice na modul za optočni zrak i nastavak za zrak na napi.
- Crijevo mora biti zategnuto, po potrebi ga skratite - slika 4.

Napomena: Za cijevni spoj moraju biti montirani donje nosivo postolje i napa (vidi "Upute za montažu kuhinjske nape")

- Umetnite filter s aktivnim ugljenom - slika 5.
 - Preklopote sigurnosni držač - slika 6.
 - Montirajte oblogu dimnjaka (vidi „Upute za montažu kuhinjske nape“).
 - Proreze unutarnje obloge dimnjaka prema dolje.
 - Ploče postavite ukoso i lagano pritisnite prema gore. Pritom otvore na pločama valja izvesti pomoću sigurnosnog svornjaka (1.) - slika 7.
- Zajedno gurnite ploče tako da se osjetno uglave jedna u drugu (2.) - slika 7.

Filter s aktivnim ugljenom za pogon na optočni zrak

Filtri s aktivnim ugljenom skupljaju neugodne mirise u pogonu na optočni zrak. Zamijenite filter s aktivnim ugljenom kod normalnog rada (dnevno otprilike 1 sat) jednom godišnje.

Napomena: Filtri s aktivnim ugljenom ne sadrže štetne tvari i možete ih baciti u kućni otpad.

it

⚠️ Importanti avvertenze di sicurezza

Leggere attentamente le presenti istruzioni per l'uso. Solo così è possibile utilizzare l'apparecchio in modo sicuro e corretto. Custodire con la massima cura le presenti istruzioni per l'uso e il montaggio in caso di un utilizzo futuro o cessione a terzi.

La sicurezza di utilizzo è garantita solo in caso di installazione secondo le regole di buona tecnica riportate nelle istruzioni di montaggio. L'installatore è responsabile del corretto funzionamento nel luogo di installazione.

Pericolo di lesioni!

Se l'apparecchio non viene fissato correttamente può cadere. Tutti gli elementi di fissaggio devono essere montati in modo saldo e sicuro.

Pericolo di scossa elettrica!

Alcuni componenti all'interno dell'apparecchio possono essere affilati. Potrebbe venire danneggiato il cavo di collegamento. Durante l'installazione, fare attenzione a non piegare o serrare il cavo di collegamento.

Pericolo di lesioni!

Alcuni componenti all'interno dell'apparecchio possono essere affilati. Indossare guanti protettivi.

Pericolo di soffocamento!

Il materiale d'imballaggio è pericoloso per i bambini. Non lasciare mai che i bambini giochino con il materiale di imballaggio.

Installazione

Avvertenza: Per il montaggio del modulo di ventilazione deve essere montato al soffitto il supporto superiore della cappa di aspirazione (vedere "Istruzioni di montaggio della cappa di aspirazione").

- Estrarre il filtro a carboni attivi ed eliminare la pellicola - figura 1.
- Avvitare il modulo di ventilazione al supporto superiore - figura 2.
- Avvitare le due staffe di supporto al supporto superiore - figura 3.
- Fissare il tubo flessibile con i due collari serratubo al modulo di ventilazione e al manicotto dell'aria della cappa di aspirazione. Il tubo flessibile deve essere teso, accorciarlo se necessario - figura 4.

Avvertenza: Per collegare i tubi devono essere montati il supporto inferiore e la cappa di aspirazione (vedere "Istruzioni di montaggio della cappa di aspirazione")

- Inserire un filtro a carboni attivi - figura 5.
- Ribaltare la staffa di sicurezza - figura 6.
- Montaggio del rivestimento interno (vedere "Istruzioni di montaggio della cappa di aspirazione").

Le fessure del rivestimento interno del camino devono essere rivolte verso il basso.

- Inserire obliquamente i pannelli e premere leggermente verso l'alto. Le fessure sui pannelli devono inserirsi sui perni di sicurezza (1.) - figura 7.

Unire i pannelli fino a quando non vanno in posizione uno dentro l'altro con uno scatto udibile (2.) - figura 7.

Filtro a carbone attivo per funzionamento a ricircolo d'aria

I filtri a carbone attivo, nel funzionamento a ricircolo d'aria, trattengono le particelle che causano i cattivi odori. In caso di esercizio normale (all'incirca 1 ora al giorno), sostituire il filtro a carbone attivo una volta all'anno.

Avvertenza: I filtri a carbone attivo non contengono alcuna sostanza nociva e possono essere smaltiti nei rifiuti domestici.

lt

⚠️ Svarbūs saugos nurodymai

Atidžiai perskaitykite šią instrukciją. Tik tada galėsite saugiai ir tinkamai naudotis prietaisu. Išsaugokite naudojimo ir montavimo instrukciją, kad galėtumėte vėliau pasinaudoti arba perduoti naujam savininkui.

Prietaisas saugiai naudojimas tik tuomet, jei jis tinkamai sumontuotas, laikantis montavimo instrukcijos. Įrengimo darbus atliekantis asmuo atsakingas už nepriekaištingą veikimą statymo vietoje.

Pavojus susižeisti!

Jei prietaisas pritvirtintas netinkamai, jis gali nukristi. Visi tvirtinimo elementai turi būti tvirtai ir saugiai priveržti.

Elektros smūgio pavojus!

Prietaiso viduje esančios konstrukcinės dalys gali būti aštrios. Jos gali pažeisti elektros laidą. Montuodami neperlenkite ir neprispauskite prijungimo kabelio.

Pavojus susižeisti!

Prietaiso viduje esančios konstrukcinės dalys gali būti aštrios. Mūvėkite apsaugines pirštines.

Kyla pavojus uždusti!

Pakuotė pavojinga vaikams. Niekuomet neleiskite žaisti vaikams su pakuotės medžiagomis.

Montavimas

Pastaba: Montuojant recirkuliacijos modulį viršutinis gartraukio tvirtinimo rėmas turi būti primontuotas prie lubų (žr. „Gartraukio montavimo instrukcija“).

- Išimkite aktyvintosios anglies filtrą ir nuplėškite plėvelę – 1 pav.
- Priskukite recirkuliacijos modulį prie viršutinio tvirtinimo rėmo – 2 pav.
- Priskukite du kampinius laikiklius prie viršutinio tvirtinimo rėmo – 3 pav.
- Pritvirtinkite žarną su dviem vamzdžio apkabomis prie recirkuliacijos modulio ir prie gartraukio oro jungties. Žarna turi būti įtempta, todėl jei reikia, ją sutrumpinkite – 4 pav.

Pastaba: Norint prijungti vamzdžius, turi būti įmontuotas apatinis tvirtinimo rėmas ir gartraukis (žr. „Gartraukio montavimo instrukcija“).

- Įdėkite aktyvintosios anglies filtrą – 5 pav.
 - Užlenkite užfiksavimo lanką – 6 pav.
 - Sumontuokite kamino gaubtą (žr. „Gartraukio montavimo instrukcija“).
- Vidinio kamino aptaiso plyšiai turi būti apačioje.
- Skydelius padėkite įstrižai, šiek tiek paspauskite aukštyn ir stumkite aukštyn. Skydelių išėmos turi įlįsti virš apsauginių varžtų (1) – 7 pav.
- Stumkite skydelius, kol išgirsite, kad jie tarpusavyje užsifiksavo (2) – 7 pav.

Aktyvintosios anglies filtras recirkuliacijos režimui

Ijungus recirkuliacijos režimą, aktyvintosios anglies filtras sugeria kvapus. Įprastai eksploatuojant (kasdien apytiksl. 1 valandą) aktyvintosios anglies filtrą reikia keisti vieną kartą per metus.

Pastaba: Aktyvintosios anglies filtruose nėra kenksmingųjų medžiagų, juos galima išmesti kartu su buitinėmis atliekomis.

lv

Svarīgas drošības norādes

Uzmanīgi izlasiet šo pamācību. Tikai tad Jūs varēsiet droši un pareizi lietot savu ierīci. Lietošanas instrukciju saglabājiet, lai varētu to izmantot vēlāk vai arī vajadzības gadījumā nodot nākamajam īpašniekam.

Lietošana ir droša tikai tad, ja uzstādīšana ir tehniski pareiza un atbilstīga pamācībai. Par pareizu iekārtas darbību uzstādīšanas vietā atbild uzstādītājs.

Savainojumu risks!

Ja ierīce nav pareizi piestiprināta, tā var nokrist. Visi stiprinājumi jāuzstāda stingri un droši.

Strāvas trieciena risks!

Ierīces iekšējām detaļām var būt asas malas un stūri. Tie var bojāt pieslēguma kabeli. Uzstādīšanas laikā nelokiet un neiespīlējiet pieslēguma kabeli.

Savainojumu risks!

Ierīces iekšējām detaļām var būt asas malas un stūri. Lietojiet aizsargcimdus.

Nosmakšanas risks!

Iepakojuma materiāli ir bīstami bērniem. Nekad neļaujiet bērniem rotaļāties ar iepakojuma materiālu.

Uzstādīšana

Norādījums: Pirms gaisa cirkulācijas moduļa uzstādīšanas pie griestiem jābūt uzstādītam tvaika nosūcēja augšējam nesošajam rāmim (sk. „Tvaiku nosūcēja uzstādīšanas pamācību”).

- Izņemiet aktīvās ogles filtru un noņemiet plēvi — sk. 1. att.
- Pieskrūvējiet gaisa cirkulācijas moduli pie augšējā nesošā rāmja — sk. 2. att.
- Pieskrūvējiet abus stiprinājuma stūra kronšteinus pie augšējā nesošā rāmja — sk. 3. att.
- Izmantojot divas apskavas, piestipriniet šļūteni pie gaisa cirkulācijas moduļa un tvaika nosūcēja gaisa tscaurules. Šļūtenei jābūt nostieptai, vajadzības gadījumā saīsiniet to — sk. 4. att.

Norādījums: Pirms cauruļsavienojuma izveides jābūt uzstādītam apakšējam nesošajam rāmim un tvaika nosūcējam (sk. „Tvaika nosūcēja uzstādīšanas pamācību”).

- Ievietojiet aktīvās ogles filtru — sk. 5. att.
- Atveriet stiprināšanas skavu — sk. 6. att.
- Uzstādiet ventilācijas kanāla apdari (sk. „Tvaika nosūcēja uzstādīšanas pamācību”). Rievām ventilācijas kanāla apdares iekšpusē jābūt vērstām uz leju.
- Paneļus novietojiet slīpi un viegli paspiediet uz augšu. Izgriezumi paneļos jāvirza pāri stiprinājuma tapām (1.) — sk. 7. att. Bīdot savirziet paneļus kopā, līdz tie jūtami fiksējas viens otrā (2.) — sk. 7. att.

Aktīvās ogles filtrs izmantošanai gaisa cirkulācijas režīmā

Gaisa cirkulācijas režīmā aktīvās ogles filtrs aiztur aromātvielas. Izmantojot aktīvās ogles filtru parastā darba režīmā (katru dienu apm. 1 stundu), tas jāmaina vienreiz gadā.

Norādījums: Aktīvās ogles filtrā nav kaitīgu vielu, tāpēc to var izmest sadzīves atkritumos.

nl

Belangrijke veiligheidsvoorschriften

Lees deze gebruiksaanwijzing zorgvuldig door. Alleen dan kunt u uw apparaat goed en veilig bedienen. Bewaar de gebruiksaanwijzing voor later gebruik of om door te geven aan een volgende eigenaar.

De veiligheid is alleen gewaarborgd bij een deskundige montage volgens de montagehandleiding. De installateur is verantwoordelijk voor een goede werking op de plaats van opstelling.

Risico van letsel!

Is het toestel niet naar behoren bevestigd, dan kan het naar beneden vallen. Alle bevestigingsschroeven moeten vast en veilig worden gemonteerd.

Gevaar van een elektrische schok!

Bepaalde onderdelen in het toestel kunnen scherpe randen hebben. Hierdoor kan de aansluitkabel beschadigd raken. Aansluitkabel niet knikken of afklemmen bij de installatie.

Risico van letsel!

Bepaalde onderdelen in het toestel kunnen scherpe randen hebben. Veiligheidshandschoenen dragen.

Verstikkingsgevaar!

Verpakkingsmateriaal is gevaarlijk voor kinderen. Kinderen nooit met verpakkingsmateriaal laten spelen.

Installatie

Aanwijzing: Voor de montage van de circulatieluchtmodule moet het bovenstuk van de afzuigkap aan het plafond gemonteerd zijn (zie “Installatievoorschrift bij de afzuigkap”).

- Actief koolfilter uitnemen en de folie verwijderen - Afb. 1.
- De circulatieluchtmodule op het bovenstuk schroeven - Afb. 2.
- De twee bevestigingshoeken aan het bovenstuk schroeven - Afb. 3
- Slang met de twee bevestigingsringen aan het circulatieluchtmodel en het luchtaansluitstuk van de afzuigkap vastmaken. Slang moet strak gespannen zijn, zo nodig inkorten - Afb. 4.

Aanwijzing: Voor de buisverbinding moeten het onderstuk en de afzuigkap gemonteerd zijn (zie “Installatievoorschrift bij de afzuigkap”).

- Actief koolfilter inbrengen - Afb. 5.
- Borgbeugel omklappen - Afb. 6.
- Schoorsteenafschermstuk monteren (zie „Installatievoorschrift bij de afzuigkap”). Sleuven van het binnenste schoorsteenafschermstuk wijzen naar onderen.
- De afschermstukken er schuin tegenaan zetten en licht naar boven drukken. De uitsparingen van het afschermstuk moeten hierbij over de borgbouten worden geleid (1) - Afb. 7. Afschermstukken in elkaar schuiven, tot ze duidelijk hoorbaar inklikken (2.) - Afb. 7.

Actieve koolfilters voor luchtcirculatie

Actieve koolfilters binden de reukstoffen bij de luchtcirculatie. De actieve koolfilters dienen bij normaal gebruik (dagelijks ca. 1 uur) 1x per jaar te worden vervangen.

Aanwijzing: Actieve koolfilters bevatten geen schadelijke stoffen en kunnen met het huisvuil worden meegegeven.

no

Viktige sikkerhetsanvisninger

Les denne bruksanvisningen nøye. Det er en forutsetning for at du skal kunne bruke apparatet på en sikker og riktig måte. Ta vare på bruks- og monteringsanvisningen slik at du kan bruke den igjen senere eller gi den videre til eventuelle kommende eiere av apparatet.

Sikkerheten under bruken er kun garantert dersom monteringen foretas forskriftsmessig i henhold til monteringsveiledningen. Installatøren er ansvarlig for at apparatet fungerer som det skal på oppstillingsstedet.

Fare for personskader!

Hvis apparatet ikke er forsvarlig festet, kan det falle ned. Alle festelementer må være fast og sikkert monteret.

Fare for elektrisk støt!

Komponenter inni apparatet kan ha skarpe kanter. Strømkablene kan bli skadet. Strømkablene må ikke knekkes eller klemmes inn under installasjonen.

Fare for personskader!

Komponenter inni apparatet kan ha skarpe kanter. Bruk vernehansker under installasjon av apparatet.

Fare for kvelning!

Emballasjematerialet er farlig for barn. Barn må aldri få leke med emballasjen.

Installering

Merk: Når sirkulasjonsmodulen skal monteres, må den øvre bærerammen til avtrekkshetten være montert i taket (se "Monteringsanvisning for avtrekkshette").

- Ta ut aktivkullfilteret og fjern folien – fig. 1.
- Skru fast sirkulasjonsmodulen til den øvre bærerammen – fig. 2.
- Skru fast de to holdevinklene til den øvre bærerammen – fig. 3.
- Fest slangen med de to klemmene til sirkulasjonsmodulen og til luftstussen på avtrekkshetten.
- Slangen må være stram. Forkort den om nødvendig – fig. 4.

Merk: Før rørforbindelsen må den nedre bærerammen og avtrekkshetten være montert (se "Monteringsanvisning for avtrekkshette").

- Sett inn aktivkullfilteret – fig. 5.
- Klapp ned sikringsbøylen – fig. 6.
- Monter avtrekkskjermen (se "Monteringsanvisning for avtrekkshette").
- Sporene i den indre avtrekkskjermen må peke nedover.
- Sett skjermene på skrå og trykk dem litt opp. Utsparingene i skjermene må føres over sikringsboltene (1) – fig. 7.
- Skyv sammen skjermene til du merker at de går i lås med hverandre (2) – fig. 7.

Aktivkullfilter for sirkulasjonsdrift

Aktivkullfiltre binder luktstoffene i sirkulasjonsdrift. Ved vanlig bruk (ca. 1 time daglig) skal aktivkullfilteret skiftes ut 1 gang i året.

Merk: Aktivkullfiltre inneholder ingen skadelige stoffer og kan kastes i husholdningsavfallet.

pl

⚠ Ważne wskazówki dotyczące bezpieczeństwa

Należy dokładnie przeczytać niniejszą instrukcję. Zapoznanie się z nią pozwoli na bezpieczne i właściwe użytkowanie urządzenia. Instrukcję obsługi i montażu należy zachować do późniejszego wglądu lub dla kolejnego użytkownika.

Bezpieczeństwo podczas użytkowania zapewnione jest tylko po prawidłowym zamontowaniu zgodnie z instrukcją montażu. Monter jest odpowiedzialny za prawidłowe działanie w miejscu instalacji urządzenia.

Niebezpieczeństwo obrażeń!

Jeśli urządzenie nie jest prawidłowo przymocowane, może spaść. Wszystkie elementy mocujące muszą być zamontowane starannie i dokładnie.

Niebezpieczeństwo porażenia prądem elektrycznym!

Elementy urządzenia mogą mieć ostre krawędzie. Może to doprowadzić do uszkodzenia przewodu przyłączeniowego. Nie zaginać ani nie zaciskać kabla przyłączeniowego podczas instalowania.

Niebezpieczeństwo obrażeń!

Elementy urządzenia mogą mieć ostre krawędzie. Zaleca się zakładanie rękawic ochronnych.

Niebezpieczeństwo uduszenia!

Opakowanie jest niebezpieczne dla dzieci. Nie pozwalać dzieciom na zabawę opakowaniem.

Instalacja

Wskazówka: Do montażu modułu obiegu zamkniętego górna część ramy nośnej okapu musi być przymocowana do sufitu (patrz "Instrukcja montażu okapu").

- Wyjąć filtr z węglem aktywnym i usunąć folię - rys. 1.
- Przykręcić moduł obiegu zamkniętego do górnej części ramy nośnej - rys. 2.
- Przykręcić drugi kątownik mocujący do górnej części ramy nośnej - rys. 3.
- Za pomocą dwóch obejm przymocować rurę do modułu obiegu zamkniętego i do króćca powietrza na okapie.
- Rura musi być naprężona, w razie potrzeby skrócić - rys. 4.

Wskazówka: Wykonanie połączeń rurowych wymaga wcześniejszego zamontowania dolnej części ramy nośnej i okapu (patrz "Instrukcja montażu okapu")

- Włożyć filtr z węglem aktywnym - rys. 5.
- Obrócić pałąk zabezpieczający - rys. 6.
- Zamontować obudowę kominową (patrz „Instrukcja montażu okapu”).
- Szczeliny wewnętrznej obudowy kominowej skierować do dołu.
- Nasadzić ukośnie przesłony i lekko nacisnąć do góry. Wgłębienia na przesłonach muszą nachodzić na bolce zabezpieczające (1.) - rys. 7.
- Zsunąć przesłony tak, aby słychać było odgłos zatrzaśnięcia (2.) - rys. 7.

Filtry z węglem aktywnym do trybu pracy w obiegu zamkniętym

Filtry z węglem aktywnym pochłaniają niepożądane zapachy w trybie pracy w obiegu zamkniętym. Przy standardowym użytkowaniu filtra z węglem aktywnym (codziennie przez ok. 1 godzinę) należy wymieniać filtr 1x w roku.

Wskazówka: Filtry z węglem aktywnym nie zawierają substancji szkodliwych i można je wyrzucać z odpadami komunalnymi.

pt

⚠ Instruções de segurança importantes

Leia atentamente o presente manual. Só assim poderá utilizar o seu aparelho de forma segura e correcta. Guarde as instruções de utilização e montagem para consultas futuras ou para futuros utilizadores.

Só com uma montagem especializada e em conformidade com as instruções de montagem, pode ser garantida a segurança durante a utilização. O instalador é responsável pelo funcionamento correto no local de montagem.

Perigo de ferimentos!

O aparelho pode cair se não estiver correctamente fixado. Todos os elementos de fixação têm de ser montados de forma fixa e segura.

Perigo de choque eléctrico!

Os componentes interiores do aparelho podem ter arestas vivas. O cabo de ligação pode ficar danificado. Não dobrar nem entalar o cabo eléctrico durante a instalação.

Perigo de ferimentos!

Os componentes interiores do aparelho podem ter arestas vivas. Use luvas de protecção.

Perigo de asfixia!

O material de embalagem é perigoso para as crianças. Nunca deixe as crianças brincarem com o material de embalagem.

Instalação

Nota: Para a montagem do módulo de circulação de ar, a armação de suporte superior do exaustor deve estar montada no teto (ver "Instruções de montagem do exaustor").

- Retirar o filtro de carvão ativo e remover a película - Figura 1.
- Aparafusar o módulo de circulação de ar à armação de suporte superior - Figura 2.
- Aparafusar os dois esquadros de fixação à armação de suporte superior - Figura 3.
- Fixar a mangueira com as duas braçadeiras no módulo de circulação de ar e na manga de ar do exaustor.
- A mangueira deve estar esticada, cortar se necessário - Figura 4.

Nota: Para a união do tubo, a armação de suporte inferior e o exaustor devem estar montados (ver "Instruções de montagem do exaustor").

- Montar o filtro de carvão ativo - Figura 5.
- Dobrar os estribos de segurança - Figura 6.
- Montar o painel decorativo da chaminé (ver „Instruções de montagem do exaustor“).
- Apontar os entalhes do painel decorativo interior para baixo.
- Montar os frisos decorativos inclinados e premir levemente para cima. Os rebaixos dos frisos decorativos devem ser alinhados por cima dos pinos de segurança (1) - Figura 7.
- Empurre os frisos decorativos até encaixarem audivelmente um no outro (2.) - Figura 7.

Filtro de carvão ativo para funcionamento com recirculação de ar

Os filtros de carvão ativo aglutinam as substâncias odoríferas no funcionamento com recirculação de ar. Com utilização normal (aprox. 1 hora por dia) substitua o filtro de carvão ativo 1 x por ano.

Nota: Os filtros de carvão ativo não contêm substâncias nocivas e podem ser eliminados juntamente com o lixo doméstico.

ro

⚠️ Instrucțiuni de siguranță importante

Citiți cu atenție aceste instrucțiuni. Numai astfel puteți utiliza aparatul corect și în siguranță. Păstrați instrucțiunile de utilizare și de montaj pentru o consultare ulterioară sau pentru eventuali viitori proprietari.

Numai la montajul regulamentar corespunzător instrucțiunii de montaj este garantată siguranța la utilizare. Instalatorul este responsabil pentru funcționarea ireproșabilă la locul de instalare.

Pericol de rănire!

Dacă aparatul nu este fixat corespunzător, acesta poate cădea. Toate elementele de fixare trebuie montate bine și sigur.

Pericol de electrocutare!

Componentele din interiorul aparatului pot avea muchii ascuțite. Cablul de racordare se poate deteriora. Nu îndoiți și nu prindeți cablul de racordare în timpul instalării.

Pericol de rănire!

Componentele din interiorul aparatului pot avea muchii ascuțite. Purtați mănuși de protecție.

Pericol de sufocare!

Materialul de ambalaj este periculos pentru copii. Nu lăsați niciodată copiii să se joace cu material de ambalaj.

Instalarea

Indicație: Pentru montarea modulului de recirculare a aerului este necesar ca scheletul portant inferior al hotei să fie montat pe tavan (consultați "Instrucțiunile de montare a hotei").

- Scoateți filtrul de carbon activ și înlăturați folia - imaginea 1.
- Fixați cu șuruburi modulul de recirculare a aerului pe scheletul portant superior - imaginea 2.
- Fixați cu șuruburi cele două corniere pe scheletul portant superior - imaginea 3.
- Fixați furtunul cu cele două coliere pentru țevă pe modulul de recirculare a aerului și pe ștuțul de aer al hotei.
- Furtunul trebuie să fie întins, dacă este necesar, scurtați-l - imaginea 4.

Indicație: Pentru racordul pentru țevă este necesar ca scheletul portant inferior și hota să fie montate suspendați de jos aparatul în scheletul portant. (consultați "Instrucțiunile de montare a hotei")

- Introduceți filtrul de cărbune activ - imaginea 5.
- Rabatați în jos clema de fixare - imaginea 6.
- Montați apărătoarea coșului (consultați „Instrucțiunile de montare a hotei”).
Fantele măștii interioare a coșului de fum trebuie să fie orientate în jos.
- Așezați panourile în poziție ușor înclinată și apăsați ușor în sus. Orificiile de pe panouri trebuie să se afle în dreptul șuruburilor de fixare (1.) - imaginea 7.
Comprimați panourile până când se fixează sonor unul în celălalt (2.) - imaginea 7.

Filtru de carbon activ pentru regimul cu aer recirculat

Filtrele de carbon activ captează substanțele cu mirosuri în regimul cu aer recirculat. În cazul unei utilizări normale (aproximativ 1 oră pe zi), înlocuiți filtrul de carbon activ o dată pe an.

Indicație: Filtrele de carbon activ nu conțin substanțe dăunătoare și pot fi evacuate în gunoiul menajer.

ru

⚠️ Важные правила техники безопасности

Внимательно прочитайте данное руководство. Оно поможет вам научиться правильно и безопасно пользоваться прибором. Сохраняйте руководство по эксплуатации и инструкцию по монтажу для дальнейшего использования или для передачи новому владельцу.

Безопасность эксплуатации гарантируется только при квалифицированной сборке с соблюдением инструкции по монтажу. За безупречность функционирования ответственность несёт монтажёр.

Опасность травмирования!

Если прибор не зафиксирован надлежащим образом, он может упасть. Все элементы крепления должны быть надёжно установлены.

Опасность удара током!

Некоторые детали внутри прибора имеют острые кромки, что может повредить соединительный провод. Проследите, чтобы соединительный провод не зажимался и не перегибался.

Опасность травмирования!

Некоторые детали внутри прибора имеют острые кромки. Используйте защитные перчатки.

Опасность удушья!

Упаковочный материал представляет опасность для детей. Никогда не позволяйте детям играть с упаковочным материалом.

Установка

Указание: Для монтажа вытяжного модуля следует закрепить верхний каркас вытяжки на потолке (см. «Руководство по эксплуатации вытяжки»)

- Выньте угольный фильтр и удалите пленку - рис. 1.
- Зафиксируйте вытяжной модуль на верхнем каркасе с помощью винтов - рис. 2.
- Зафиксируйте два уголка крепления на верхнем каркасе с помощью винтов - рис. 3.
- Закрепите шланг двумя хомутами на вытяжном модуле и воздуховоде.
Шланг должен быть натянут, при необходимости укоротите его - рис. 4.

Указание: Для монтажа соединительной трубы следует установить нижний каркас и вытяжку (см. «Руководство по эксплуатации вытяжки»)

- Установите фильтр с активированным углём - рис. 5.
 - Опустите фиксирующую скобу - рис. 6.
 - Установите вытяжную трубу (см. «Руководство по эксплуатации вытяжки»).
- Прорези на внутренней части вытяжной трубы должны смотреть вниз.
- Вставьте лицевые панели под углом и слегка приподнимите. Пазы на лицевых панелях должны защелкнуться на стопорах (1)- рис. 7.
Соединить панели, чтобы они зафиксировались со щелчком (2)- рис. 7.

Фильтр с активированным углём для режима рециркуляции воздуха

Фильтр с активированным углём задерживает неприятные запахи в режиме рециркуляции воздуха. При нормальной эксплуатации (ежедневно прим. 1 час) фильтр с активированным углём заменяется 1 раз в год.

Указание: Фильтры с активированным углём не содержат вредных веществ и могут утилизироваться с бытовым мусором.

sk

⚠️ Dôležité bezpečnostné pokyny

Tento návod si starostlivo prečítajte. Len potom môžete spotrebič obsluhovať bezpečne a správne. Návod na používanie a montážny návod si odložte na neskoršie použitie alebo pre nasledujúceho vlastníka spotrebiča.

Len pri odbornej montáži zodpovedajúcej tomuto montážnemu návodu je zaručená bezpečnosť pri používaní. Inštalatér je zodpovedný za bezchybné fungovanie na mieste inštalácie.

Nebezpečenstvo poranenia!

Keď spotrebič nie je riadne upevnený, môže spadnúť. Všetky upevňovacie prvky musia byť pevne a bezpečne namontované.

Nebezpečnost úrazu elektrickým prúdom!!

Súčiastky vo vnútri spotrebiča môžu mať ostré hrany. Pripájací kábel sa môže poškodiť. Pripájací kábel počas inštalácie nezlomte alebo nezacviknite.

Nebezpečnost poranenia!

Súčiastky vo vnútri spotrebiča môžu mať ostré hrany. Používajte ochranné rukavice.

Nebezpečnost udusenía!

Obalový materiál predstavuje nebezpečnost pre deti. Nikdy nenechajte deti hrať sa s obalovým materiálom.

Inštalácia

Upozornenie: Pri montáži modulu na cirkuláciu vzduchu musí byť horný nosný rám odsávača pár namontovaný na strope (pozri „Návod na montáž odsávača pár“).

- Vyberte aktívny uhlíkový filter a odstráňte fóliu – obrázok 1.
- Modul na cirkuláciu vzduchu priskrutkujte na horný nosný rám – obrázok 2.
- Dva pridržiavacie uholníky priskrutkujte na horný nosný rám – obrázok 3.
- Hadicu pripevnite dvomi sponami na module na cirkuláciu vzduchu a k hrdlu na odvod vzduchu odsávača pár.
Hadica musí byť napnutá, v prípade potreby ju skráťte – obrázok 4.

Upozornenie: Pre spojenie potrubia musí byť dolný nosný rám a odsávač pár namontovaný (pozri „Návod na montáž odsávača pár“).

- Vložte aktívny uhlíkový filter – obrázok 5.
- Preklopte poistný oblúk – obrázok 6.
- Namontujte komínové obloženie (pozri „Návod na montáž odsávača pár“).
Zárezy vnútorného komínového obloženia nadol.
- Nasadte šikmo panel a zatlačte ho mierne nahor. Výrezy v paneloch pritom musia viesť nad zaistovacími čapmi (1.) – obrázok 7.
Panely prisuňte k sebe tak, aby citeľne zapadli (2.) – obrázok 7.

Aktívny uhlíkový filter pre cirkulačnú prevádzku

Aktívne uhlíkové filtre viažu pachové látky v cirkulačnej prevádzke. Aktívny uhlíkový filter vymeňte pri normálnej prevádzke (denne približne 1 hodinu) 1x ročne.

Upozornenie: Aktívne uhlíkové filtre neobsahujú škodlivé látky, preto sa môžu likvidovať spolu s domácim odpadom.

sl

⚠ Pomembna varnostna navodila

Pazljivo preberite ta uvod. Šele potom lahko aparat uporabljate varno in pravilno. Navodila za uporabo in vgradnjo shranite za kasnejšo uporabo ali za naslednjega lastnika.

Varnost med uporabo je zagotovljena le v primeru strokovne montaže v skladu z navodili za montažo. Monter je odgovoren za brezhibno delovanje na mestu postavitve.

Nevarnost telesnih poškodb!

Če aparat ni pravilno pritrjen, lahko pade. Vsi pritrdilni elementi morajo biti trdno in varno montirani.

Nevarnost udara električnega toka!

Sestavni deli v aparatu imajo lahko ostre robove. Priključni kabl se lahko poškoduje. Med namestitvijo ne prepognite ali ukleščite priključnega kabla.

Nevarnost telesnih poškodb!

Sestavni deli v aparatu imajo lahko ostre robove. Nosite zaščitne rokavice.

Nevarnost zadušitve!

Emblažni material je nevaren za otroke. Nikoli ne dovolite otrokom, da se igrajo z emblažnim materialom.

Namestitvev

Opomba: Za montažo modula za recirkulacijo zraka mora biti zgornje ogrodje nape nameščeno na strop (glejte „Navodila za montažo nape“).

- Odstranite filter z aktivnim ogljem in odstranite folijo – slika 1.
- Modul za recirkulacijo zraka privijte na zgornje ogrodje – slika 2.
- Kotnika privijte na zgornje ogrodje – slika 3.
- Cev s cevnicami spojkama pritrdite na modul za recirkulacijo zraka in nastavek za zračno cev na napi.
Cev mora biti napeta, zato jo po potrebi skrajšajte – slika 4.

Opomba: Za povezavo cevi morata biti spodnje ogrodje in napa nameščena (glejte „Navodila za montažo nape“).

- Namestite filter z aktivnim ogljem – slika 5.
- Preklopite varovalni lok – slika 6.
- Namestite okrov jaška (glejte „Navodila za montažo nape“).
Zareze notranjega okrova jaška obrnite navzdol.
- Čelni plošči namestite poševno in ju rahlo potisnite navzgor.
Utora na čelnih ploščah je treba voditi prek varovalnih zatičev (1.) – slika 7.
Čelni plošči potisnite skupaj, da se slišno zaskočita (2.) – slika 7.

Filter z aktivnim ogljem za obtočno delovanje

Filtri z aktivnim ogljem med obtočnim delovanjem nase vežejo vonj. Pri normalni uporabi (pribl. 1 ura dnevno) filter z aktivnim ogljem zamenjajte enkrat letno.

Opomba: Filtri z aktivnim ogljem ne vsebujejo škodljivih snovi, zato jih lahko odvržete med navadne odpadke.

Sf

⚠ Važne napomene za sigurnost

Pazljivo preberite ovo uputstvo. Jedino tako možete sigurno i pravilno da rukujete Vašim uređajem. Sačuvajte uputstvo za upotrebu i montažu za neku kasniju upotrebu ili za sledećeg vlasnika.

Samo u slučaju stručne ugradnje u skladu sa uputstvom za montažu zagaranтована je sigurnost prilikom upotrebe. Instalater je odgovoran za pravilno funkcionisanje na mestu postavke.

Opasnost od povrede!

Ako uređaj nije pravilno pričvršćen, može da padne. Svi elementi za pričvršćivanje moraju da budu čvrsto i sigurno montirani.

Opasnost od strujnog udara!

Komponente unutar uređaja mogu da imaju oštre ivice. Priključni kabl može da se ošteti. Tokom instalacije nemojte da savijete ili priključite priključni kabl.

Opasnost od povrede!

Komponente unutar uređaja mogu da imaju oštre ivice. Nosite zaštitne rukavice.

Opasnost od gušenja!

Ambalažni materijal je opasan za decu. Deci nikada ne dajte da se igraju sa ambalažnim materijalom.

Instalacija

Napomena: Za montažu modula za cirkulaciju vazduha, gornji noseći okvir aspiratora mora da bude montiran na tavanici (videti „Uputstvo za montažu aspiratora“).

- Izvadite filter sa aktivnim ugljem i skinite foliju – slika 1.
- Modul za cirkulaciju vazduha pričvrstite zavrtnjima na gornji noseći okvir – slika 2.
- Dva ugaona nosača pričvrstite zavrtnjima na gornji noseći okvir – slika 3.
- Pričvrstite crevo pomoću dve objumice na modul za cirkulaciju vazduha i na dovod vazduha na aspiratoru.
Crevo mora da bude zategnuto, po potrebi ga skratite – slika 4.

Napomena: Za cevovod, donji noseći okvir i aspirator moraju biti montirani na tavanici (videti „Uputstvo za montažu aspiratora“).

- Umetnite filter sa aktivnim ugljem – slika 5.
- Preklopite sigurnosni stremen – slika 6.
- Montirajte oblogu kamina (videti „Uputstvo za montažu aspiratora“).
Useci unutrašnje obloge kamina treba da budu okrenuti nadole.
- Stavite dijafragme pod uglom i lagano pritisnite nagore i gurnite ih unazad. Kanali na dijafragmama moraju da se sprovedu preko sigurnosnih zavrtnja (1.) – slika 7.
Pritisnite dijafragme, tako da osetno ulegnu jedna u drugu (2.) – slika 7.

Filter sa aktivnim ugljem za režim kruženja vazduha

Filter sa aktivnim ugljem sprečava neprijatne mirise u režimu kruženja vazduha. Filter sa aktivnim ugljem treba promeniti jednom godišnje pri normalnoj upotrebi (približno 1 sat dnevno).

Napomena: Filter sa aktivnim ugljem ne sadrži nikakve štetne materije i može da se odlaže zajedno sa kućnim otpadom.

⚠ Viktiga säkerhetsanvisningar!

Läs bruksanvisningen noggrant. Det är viktigt för att du ska kunna använda enheten säkert och på rätt sätt. Spara bruks- och monteringsanvisningen för framtida bruk och eventuella kommande ägare.

En säker användning kan bara garanteras om spisfläkten monteras på fackmässigt sätt och i enlighet med monteringsanvisningen. Installatören ansvarar för en felfri funktion på platsen.

Skaderisk!

Om enheten inte är ordentligt fäst på väggen, så kan den falla ned. Alla fästkomponenter måste monteras stadigt och säkert.

Risk för elstöt!

Det finns komponenter inuti enheten som har vassa kanter. Anslutningskabeln kan skadas. Anslutningskabeln får inte vikas eller klämmas vid installationen.

Skaderisk!

En del komponenter inuti enheten har vassa kanter. Bär alltid skyddshandskar.

Kvävningsrisk!

Förpackningsmaterial är farligt för barn. Låt aldrig barn leka med förpackningsmaterialet.

Installation

Anvisning: Montering av cirkulationsluftmodulen kräver att fläktkåpans övre bärram är takmonterad (se "Fläktens monteringsanvisning").

- Ta ur det aktiva kolfiltret och ta bort folien - bild 1.
- Skruva fast cirkulationsluftmodulen på övre bärramen - bild 2.
- Skruva fast de 2 fästvinklarna på övre bärramen - bild 3.
- Fäst slangen med 2 slangklämmor i cirkulationsluftmodul och fläktkåpans luftanslutning.
Slangen ska vara sträckt, korta om det behövs - bild 4.

Anvisning: Röranslutningen kräver att undre bärramen och fläktkåpan är monterade (se "Fläktens monteringsanvisning").

- Sätta i aktivt kolfilter - bild 5.
- Fälla upp skyddsbygeln - bild 6.
- Sätta på fläktkåpan (se "Fläktens monteringsanvisning").
Skjut den inre delen nedåt.
- Sätt i delarna snett och tryck upp något. Urtagen i delarna ska gå över låsskruvarna (1.) - bild 7.
Skjut ihop delarna så att de snäpper fast (2.) - bild 7.

Aktivt kolfilter för cirkulationsdrift

Det aktiva kolfiltret binder oset vid cirkulationsdrift. Byt aktivt kolfilter 1 ggn om året vid normal användning (ca 1 h varje dag).

Anvisning: Aktiva kolfilter innehåller inga skadliga ämnen och går att slänga i hushållssoporna.

⚠ Önemli güvenlik uyarıları

Bu kılavuzu dikkatlice okuyunuz. Ancak bu şekilde cihazı güvenli ve doğru bir biçimde kullanmanız mümkün olacaktır. Daha sonra kullanılmak üzere veya başka birisinin kullanımı için kullanım ve montaj kılavuzunu muhafaza ediniz.

Sadece montaj kılavuzuna göre yapılmış uzmanca bir kurma sayesinde, kullanım güvenliği garanti edilmiş olur. Yerleşim yerinde sorunsuz çalışmadan tesisatçı sorumludur.

Yaralanma tehlikesi!

Cihaz, gerektiği gibi sabitlenmemişse düşebilir. Tüm sabitleme elemanları sıkılmış ve güvenli bir şekilde monte edilmiş olmalıdır.

Elektrik çarpmaya tehlikesi!

Cihaz içindeki parçalar keskin kenarlı olabilir. Bağlantı kablosu hasar görebilir. Bağlantı kablosunu kurma işlemi esnasında katlamayınız veya sıkıştırmayınız.

Yaralanma tehlikesi!

Cihaz içindeki parçalar keskin kenarlı olabilir. Koruyucu eldivenler kullanınız.

Boğulma tehlikesi!

Ambalaj malzemeleri çocuklar için tehlikelidir. Çocukların ambalaj malzemeleri ile oynamalarına kesinlikle izin vermeyiniz.

Kurulum

Bilgi: Havalandırma modülü montajı için davlumbaz üst tutucularından biri tavana monte edilmiş olmalıdır (bkz. "Davlumbaz montaj kılavuzu").

- Aktif kömür filtresi çıkarılmalı ve folyo kaldırılmalıdır - Resim 1.
- Üst tutucu üzerindeki havalandırma modülü vidalanmalıdır - Resim 2.
- İki köşebent, üst tutucuya vidalanmalıdır - Resim 3.
- Hortum, iki boru braketini ile havalandırma modülü üzerinde ve davlumbaz fan kademeleri üzerine sabitlenmelidir.
Hortum gergin olmalıdır, gerekirse kısaltılmalıdır - Resim 4.

Bilgi: Boru bağlantısı için alt tutucu ve davlumbaz monte edilmiş olmalıdır (bkz. "Davlumbaz montaj kılavuzu")

- Aktif kömür filtresi takılmalıdır - Resim 5.
- Güvenlik mandalı kapatılmalıdır - Resim 6.
- Baca kaplamasının monte edilmesi (bkz. "Davlumbaz montaj kılavuzu").
İç baca kaplamasının delikleri aşağı doğru olmalıdır.
- Kaplamalar enine oturtulmalı ve hafifçe yukarı doğru bastırılmalıdır. Kaplamalar üzerindeki boşlukların üzerinden emniyet pimi ile geçilmelidir (1.) - Resim 7.
Kaplamlar, iç içe geçtikleri hissedilene kadar birbirlerine itilmelidir (2.) - Resim 7.

Hava sirkülasyonu modu için aktif karbon filtresi

Aktif karbon filtresi hava sirkülasyonu modundaki kötü parçacıklarını bağlar. Aktif karbon filtresini normal işletimde yılda (günlük yaklaşık 1 saat) 1x aralıklarla değiştiriniz.

Bilgi: Aktif karbon filtresi zararlı maddeler içermez ve evsel atıklarla birlikte imha edilebilir.