

en Installation instructions  
Outer wall fan

fr Notice de montage  
Ventilateur sur mur extérieur

es Instrucciones de montaje  
Soplador para paredes externas

---


## Important information


---


This appliance conforms to the relevant safety regulations.


**Repairs** should only be carried out by qualified specialists.


**Improperly executed repairs can give rise to significant hazards for the user.**


 Note down the type designation of the external fan in the extractor hood operating instructions.

 The appliance should only be connected up to the mains and taken into use by a qualified specialist.

 Before carrying out repairs or maintenance, isolate the fan. To do this, disconnect the plug-and-socket connection of the electric cable which is connected to the extractor hood or disconnect the extractor hood power cord from the power supply.

 If the connecting cable for this appliance is damaged, the cable must be replaced by the manufacturer or his customer service or a similarly qualified person in order to prevent serious injury to the user.

 Old appliances are not worthless rubbish. If they are disposed of in an environment-friendly manner, valuable raw materials can be recovered for use again. Before you dispose of an old appliance, make sure that it has been rendered inoperative.

 Your new appliance was protected on its way to you by the packaging. None of the materials cause pollution to the environment and all can be recycled for use again. Please help to protect the environment and dispose of the packaging in an environment-friendly manner.


You can obtain information about the best method disposing of old appliances and packaging from your dealer or local municipal council.

---

## Prior to installation

---

**Observe the official and statutory regulations for the removal of exhaust air (e.g. Landesbauordnungen).**


 **If the extractor hood is operating in exhaust-air mode at the same time as a flue-type heater** (e.g. gas, oil or solid-fuel heater, instantaneous water heater, boiler), **there must be an adequate air supply** which the fireplace requires for combustion.


Safe operation is possible if the partial vacuum in the installation room of the fireplace does not exceed 4 Pa (0.04 mbar).

This can be achieved if the combustion air is able to flow through non-lockable openings, e.g. in doors, windows and in conjunction with an air supply/air-intake wall box or by other technical procedures such as reciprocal interlocking.


**If the air supply is inadequate, there is a risk of poisoning caused by combustion gases being drawn back into the room.**

Note: When assessing the air supply, always take into account the entire ventilation system in the house. This rule does not apply when using cooking appliances, e.g. hob or gas cooker.

 Do not attach the outer wall fan near windows, doors or patios.

 When attaching the outer wall fan, ensure that

- residents and neighbours are not disturbed by noise and odours,
- it is accessible for maintenance and repairs.

 The plug-and-socket connections of the electric cables must be located inside the building.

### Preparing the wall

#### RISK OF INJURY, DAMAGE TO PROPERTY

Before drilling the holes for the designated installation location, check for concealed electrical cables and other lines.

- The wall must be level and vertical.
- The enclosed screws and wall plugs are suitable for solid brickwork. Use the appropriate fixing materials for other wall structures (e.g. plaster board, porous concrete, perforated bricks). Ensure that the wall has adequate load bearing capacity.
- Ensure that the depth of the drilled holes corresponds with the length of the screws.
- Ensure that the wall plugs are secure.

**Weight: 7,0 kg.**

We reserve the right to construction changes within the context of technical development.

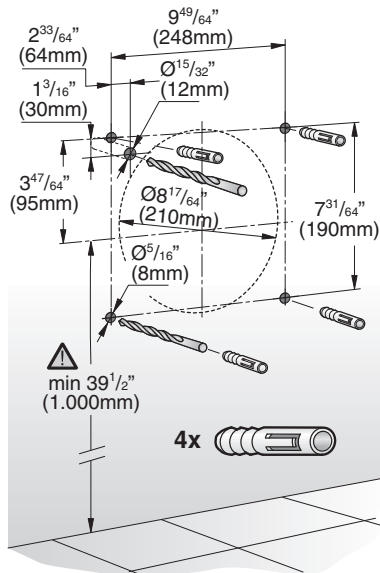
# Installation

## 1. Wall opening

Diameter at least  $8\frac{17}{64}$ ".

Distance to floor at least  $39\frac{1}{2}$ " to ensure an unobstructed air outlet.

2. Drill 4x  $\frac{5}{16}$ "  $\varnothing$  holes for the mounting plate and press in wall plugs flush with the wall.
3. Drill  $\frac{15}{32}$ "  $\varnothing$  hole for the electric cable.

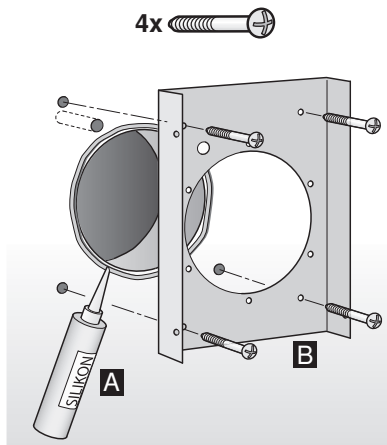


4. Seal mounting plate and screw on tight.

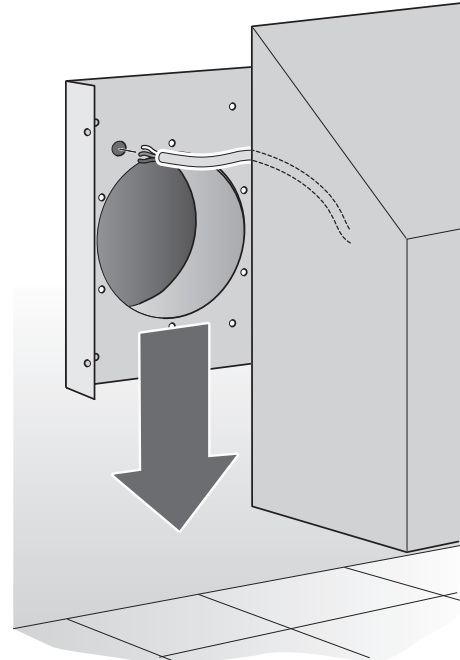
### **$\Delta$ Risk of electric shock**

The mounting plate must be sealed to the outer wall with a suitable material to prevent water from entering the appliance.

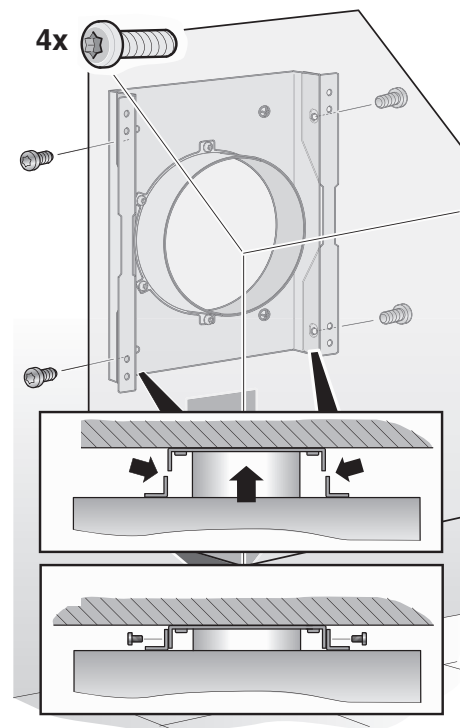
Please follow application instructions and observe use-by date for the enclosed silicone.



- $\Delta$**  The fan is connected to the extractor hood with the  $\sim 197$ " extension cable enclosed with the extractor hood. Ensure that the cables are fed through properly.



5. Screw the fan onto the mounting plate.



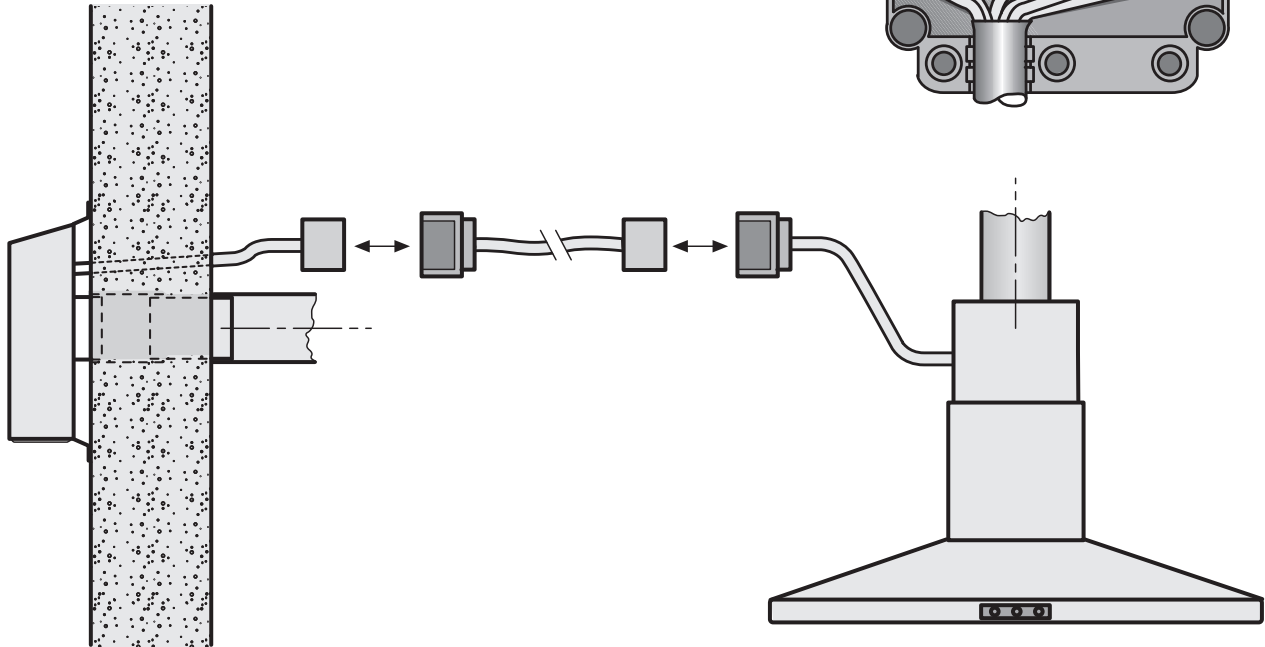
---

## Installation

---

6. Connect the pipe and cable from the fan to the extractor hood.

**⚠** The additional cover on the plug must always be attached and closed for safety reasons.



---

## User information

---

### Safety instructions

**⚠** Regularly check that air can flow freely out of the fan.  
Do not obstruct the air outlet grille or cover with plants.

**⚠** If the connecting cable for this appliance is damaged, the cable must be replaced by the manufacturer or his customer service or a similarly qualified person in order to prevent serious injury to the user.

### Cleaning and care

Use a mild non-abrasive stainless steel cleaner.

**⚠** Do not use any of the following to clean stainless steel surfaces: abrasive sponges, cleaning agents containing sand, soda, acid or chloride!

Apply a little stainless steel cleaner from time to time in order to maintain the appearance of the appliance.

---


## Remarques importantes


---


Cet appareil est conforme aux dispositions de sécurité applicables.


Les **réparations** ne doivent être effectuées que par un spécialiste.


**Des réparations inexpertes s'assortissent de risques considérables pour l'utilisateur.**


 Veuillez inscrire la désignation du type du ventilateur externe dans la notice d'utilisation de la hotte aspirante.

 Le branchement et la mise en service ne doivent être effectués que par un spécialiste.

 Les réparations et opérations d'entretien sur le ventilateur exigent de le mettre hors tension.  
Pour ce faire, défaites la jonction enfichée reliant le secteur et la hotte aspirante, ou débranchez du secteur le câble d'alimentation électrique arrivant à la hotte.

 Si le cordon d'alimentation de cet appareil a été endommagé, il faut confier son remplacement au fabricant ou à son service après-vente, ou encore à une personne possédant des qualifications identiques, pour éviter de créer des risques.

 Les anciens appareils ne sont pas des déchets sans valeur.  
Leur élimination respectueuse de l'environnement permet de récupérer de précieuses matières premières.  
Avant de vous débarrasser de l'appareil, rendez-le inutilisable.

 Pour vous parvenir en parfait état, votre nouvel appareil a été conditionné dans un emballage qui le protège efficacement.  
Tous les matériaux d'emballage utilisés sont compatibles avec l'environnement et recyclables. Aidez-nous à éliminer l'emballage en respectant l'environnement.


Demandez à votre revendeur ou à votre mairie quelles sont les formes de recyclage actuellement possibles.

---

## Avant le montage

---

**L'évacuation de l'air vicié devra se conformer à la réglementation locale et nationale applicable (par ex. les ordonnances municipales, préfectorales et régionales).**


 **Si la hotte évacue l'air à l'extérieur et si le logement comporte des moyens de chauffage** (tels par ex. des appareils de chauffage au gaz, au fuel ou au charbon, chauffe-eau instantanés ou à accumulation) **raccordés à une cheminée, veiller impérativement à ce que l'apport d'air soit suffisant** pour assurer la marche du chauffage à combustion.

Un fonctionnement sans risque est possible si la dépression dans le local où le foyer de chauffage est implanté ne dépasse pas 4 Pascals (0,04 mbar).

On y parvient en présence d'ouvertures non obturables telles que par ex. dans les portes, fenêtres, ventouses télescopiques d'admission/évacuation de l'air à travers la maçonnerie ou par d'autres mesures techniques telles qu'un verrouillage réciproque ou assimilé permettant à l'air d'affluer pour assurer la combustion.


**En cas d'afflux d'air insuffisant, risque d'intoxication par réaspiration des gaz de combustion.**

Remarque: lors de l'évaluation de la situation, toujours tenir compte de l'ensemble des moyens d'aération du logement. Cette règle ne vaut généralement pas si vous utilisez des appareils de cuisson (table de cuisson et cuisinière à gaz).

 Ne montez pas le ventilateur sur mur extérieur à proximité de fenêtres, portes ou terrasses.

 Montez le ventilateur sur mur extérieur à un endroit,

- Excluant d'exposer les riverains et voisins à des nuisances (bruits et odeurs),
- Facilitant l'accès pour l'entretien et les réparations.

 Les jonctions enfichées des câbles électriques doivent se trouver à l'intérieur du bâtiment.

### Préparation du mur

#### **RISQUES DE BLESSURES, RISQUES DE DEGATS MATERIELS**

Avant de commencer à percer à l'emplacement prévu pour le montage, vérifiez qu'il n'y a pas entre autres de câbles électriques encastrés.

- Le mur doit être plat et vertical.
- Les vis et chevilles livrées d'origine conviennent à la maçonnerie massive. En présence de murs construits différemment (p. ex. en Rigips, béton cellulaire, briques Poroton), utilisez des moyens de fixation adaptés. Veillez à ce que le mur offre une portance suffisante.
- Ce faisant, veillez à ce que la profondeur des tgrous percés corresponde à la longueur des vis.
- Veillez à ce que les chevilles offrent une retenue suffisante.

**Poids: 7,0 kg.**

Sous réserve de modifications constructives dans l'intérêt du progrès technique.

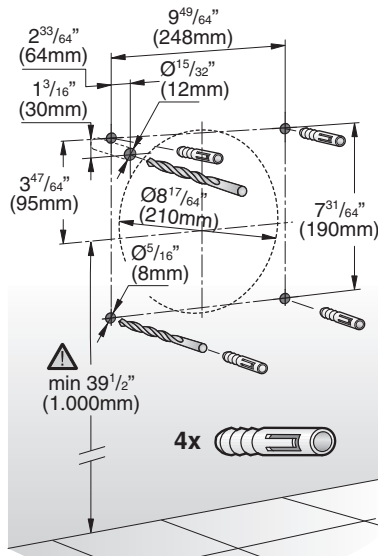
# Montage

## 1. Percée dans le mur

Ø min.  $8\frac{17}{64}$ ".

Prévoir un écart d'au minimum  $39\frac{1}{2}$ " par rapport au sol pour garantir que l'air sort librement.

2. Percez 4 trous de  $\frac{5}{16}$ " de Ø pour fixer la tôle de montage et enfoncez les chevilles jusqu'au ras du mur.
3. Percez un trou de  $\frac{15}{32}$ " de Ø pour faire passer le câble électrique.

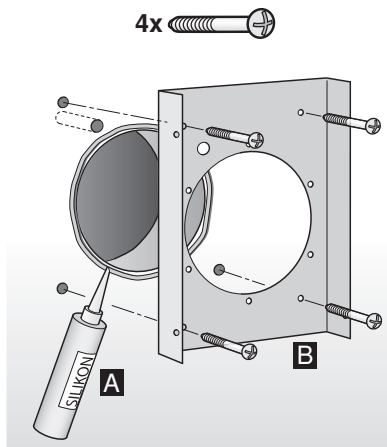


4. Étanchez la tôle de montage et vissez-la à fond.

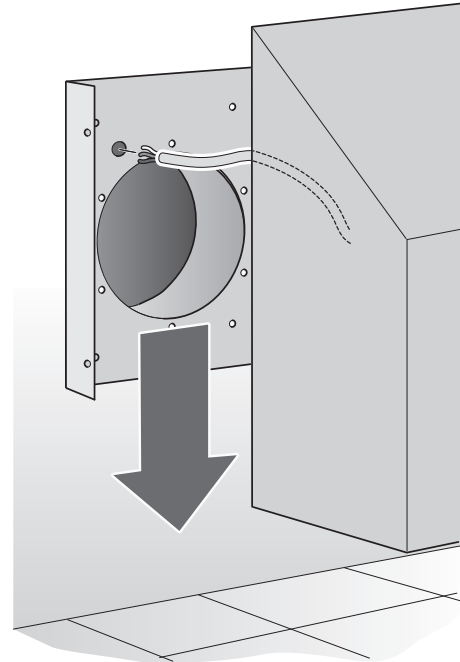
### ⚠ Risque d'électrocution

Avec un matériau approprié, il faut étancher la tôle de montage par rapport au mur extérieur afin qu'il ne puisse pas pénétrer d'eau dans l'appareil.

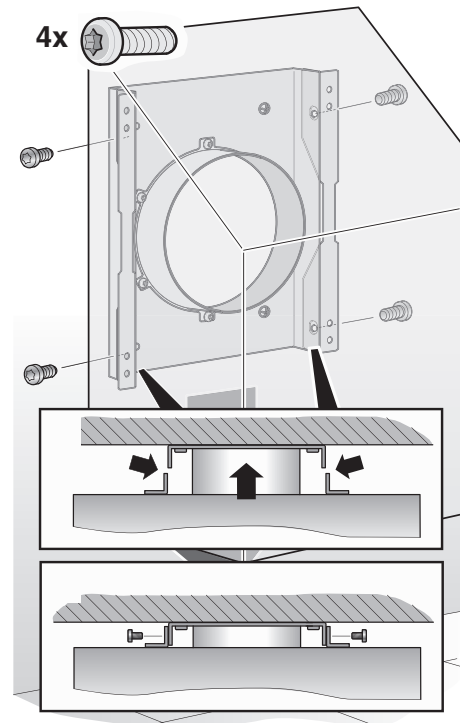
Veuillez respecter les consignes d'utilisation et la date de fin d'utilisation sur l'emballage du silicone livré d'origine.



5. Vissez le ventilateur contre la tôle de montage.
- ⚠ Le branchement électrique avec la hotte aspirante a lieu au moyen du prolongateur d'env. 197" livré avec la hotte aspirante. Il faut garantir un passage correct des câbles.



5. Vissez le ventilateur contre la tôle de montage.





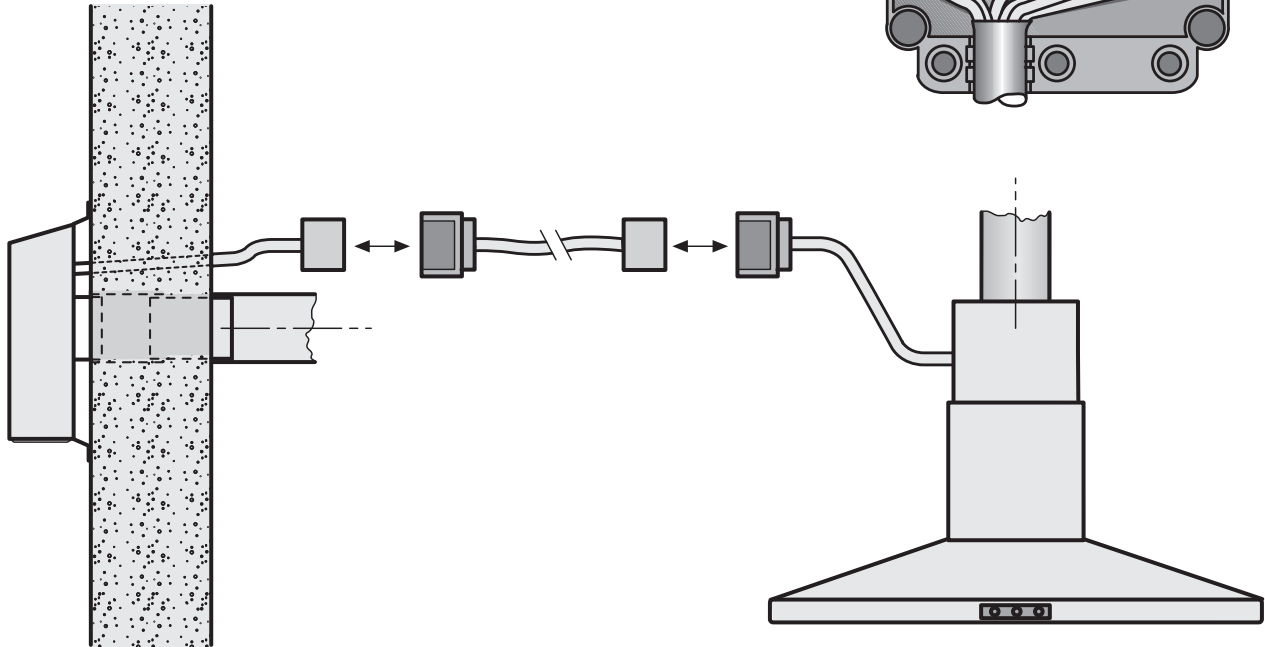
---

## Montage

---

6. Etablissez la jonction entre le ventilateur et la hotte aspirante (conduits et jonction électrique).

⚠ Pour des raisons de sécurité, le couvercle supplémentaire protégeant le connecteur doit toujours être fixé et se trouver en position fermée.



---

## Conseils pour l'utilisateur

---

### Consignes de sécurité

⚠ Vérifiez régulièrement si l'air peut sortir sans obstacle du ventilateur. Rien ne doit colmater la grille de sortie d'air; veillez à ce que des plantes ayant grandi ne l'obstruent pas.

⚠ Si le cordon d'alimentation de cet appareil a été endommagé, il faut confier son remplacement au fabricant ou à son service après-vente, ou encore à une personne possédant des qualifications identiques, pour éviter de créer des risques.

### Nettoyage et entretien

- Veuillez utiliser un produit pour l'acier inox qui le nettoie sans le rayer.
- ⚠ Ne nettoyez jamais les surfaces en acier inox avec des éponges à dos récurant, et pas non plus avec des détergents à base de sable, soude caustique, acide ou chlore.
- Afin de protéger l'aspect de l'appareil, appliquez de temps en temps un peu de produit d'entretien pour acier inox.

---


## Advertencias importantes


---


Este equipo responde a las prescripciones de seguridad pertinentes.


**Las reparaciones** que fuera necesario efectuar en el aparato sólo podrán ser ejecutadas por técnicos especializados del ramo.


**Las reparaciones ejecutadas de modo erróneo o incorrecto pueden dar lugar a situaciones de serio peligro para el usuario.**


 Anote el modelo del ventilador exterior en las instrucciones de uso de su campana extractora.

 La conexión y puesta en marcha del aparato sólo podrán ser efectuadas por un técnico especialista del ramo.

 Para efectuar los trabajos de reparación o mantenimiento que fueran necesarios, hay que dejar previamente el ventilador (soplador) sin corriente. Separar para ello el cable de conexión del ventilador de su acoplamiento con la campana extractora o separar el cable de conexión de la campana extractora de la toma de corriente de la red.

 En caso de producirse daños en el cable de conexión del aparato, éste sólo podrá ser sustituido por el fabricante, un técnico especializado del Servicio de Asistencia Técnica Oficial o un técnico especializado del ramo, a fin de evitar situaciones de peligro.

 No tire su aparato usado al vertedero más próximo. Los aparatos eléctricos usados incorporan materiales valiosos que se pueden recuperar. Por ello deberán entregarse a dicho efecto en un centro oficial de recogida o recuperación de materiales reciclables (por ejemplo Servicio o centro municipal de desguace o instituciones semejantes). Su Ayuntamiento o Administración local le facilitarán gustosamente las señas del Centro de recuperación de materiales más próximo. Antes de deshacerse de su aparato usado deberá inutilizarlo.

 Su nuevo aparato está protegido durante el transporte hasta su hogar por un embalaje protector. Todos los materiales de embalaje utilizados son respetuosos con el medio ambiente y pueden ser reciclados o reutilizados. Contribuya activamente a la protección del medio ambiente insistiendo en unos métodos de eliminación y recuperación de los materiales de embalaje respetuosos con el medio ambiente.

Su Distribuidor o Administración local le informará gustosamente sobre las vías y posibilidades más eficaces y actuales para la eliminación respetuosa con el medio ambiente de estos materiales.

---

## Antes del montaje

---

**Al proceder a la evacuación del aire al exterior deberán tenerse en cuenta las normas y disposiciones locales y legales vigentes al respecto.**

☞ **Si se utiliza la campana con evacuación del aire al exterior simultáneamente con un hogar dependiente de una chimenea** (por ejemplo calefacciones de gas, gas-oil o carbón, calentadores instantáneos, calentadores de agua), **hay que procurar que exista una suficiente alimentación de aire**, necesario para el proceso de combustión del hogar.

Este funcionamiento es posible sin peligro si en el local de emplazamiento del hogar no se sobrepasa la depresión (presión negativa) admisible de 4 Pa (0,04 mbares).

Esto se puede lograr a través del libre acceso del aire de combustión a través de unas aberturas sin posibilidad de cierre ni bloqueo, por ejemplo puertas, ventanas, cajas murales para alimentación y evacuación de aire u otras medidas técnicas como bloqueos recíprocos.

**En caso de una insuficiente alimentación de aire existe peligro de intoxicación a causa del retorno de los gases de combustión tóxicos.**

Nota: En las consideraciones y valoraciones a este respecto siempre habrá que tener en cuenta todo el conjunto del sistema de ventilación existente en la vivienda. Esta regla no es válida para las placas de cocción y las cocinas de gas.

⚠ No monte el soplador para paredes externas en la cercanía de ventanas, puertas o terrazas.

⚠ Monte el soplador para paredes externas en sitios que

- evitan las molestias debido al ruido y olores ocasionadas a los vecinos,
- garantiza el libre acceso para la realización de trabajos de mantenimiento y reparaciones.

⚠ Las conexiones y acoplamientos de los cables de conexión a la red eléctrica tienen que encontrarse en el interior del edificio.

### Preparativos en la pared

#### ⚠ PELIGRO DE LESIONES, PELIGRO DE DAÑOS MATERIALES

Cerciorarse antes de proceder a realizar los taladros en el lugar de montaje seleccionado si por éste discurren tuberías (eléctricas, de agua, etc.) empotradas.

- ❑ La pared tiene que ser lisa y vertical.
- ❑ Los tacos y tornillos suministrados con el aparato están destinados a paredes macizas. Para otros tipos de construcción (pladur, hormigón con celdillas, ladrillos porotón) deberán emplearse los tacos y tornillos adecuados. Cerciorarse de que la pared posee suficiente capacidad de sustentación.
- ❑ Prestar atención a que la profundidad de los taladros corresponde a la longitud de los tornillos.
- ❑ Procurar un asiento firme de los tacos en la pared.

### Peso: 7,0 kg.

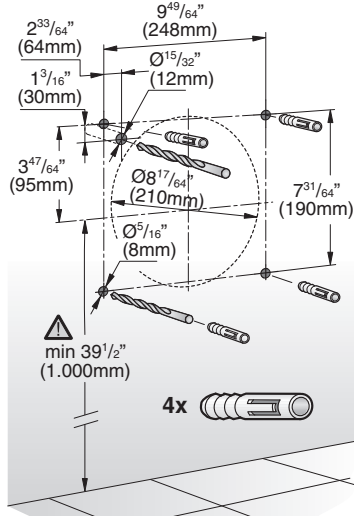
Nos reservamos el derecho de introducir modificaciones o cambios constructivos en los aparatos como consecuencia del progreso técnico.

# Montaje

## 1. Perforación en la pared

Diámetro mínimo de  $8\frac{17}{64}$ ".  
 Observar una distancia mínima de  $39\frac{1}{2}$ " respecto al suelo, a fin de garantizar la libre salida del aire.

- Practicar cuatro taladros con un diámetro  $\frac{5}{16}$ " para la chapa de montaje y encajar los tacos en los mismos a ras de la pared.
- Practicar un taladro de  $\frac{15}{32}$ " de diámetro para el cable de conexión a la red eléctrica.



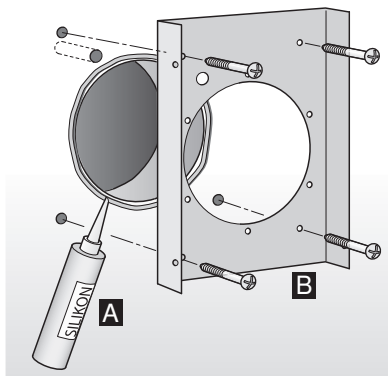
- Estanqueizar la chapa de montaje y atornillarla.

### ⚠ ¡Peligro de descarga eléctrica!

La chapa de montaje deberá estanqueizarse respecto a la pared exterior con material adecuado a fin de evitar que pueda penetrar agua desde el exterior en el aparato.

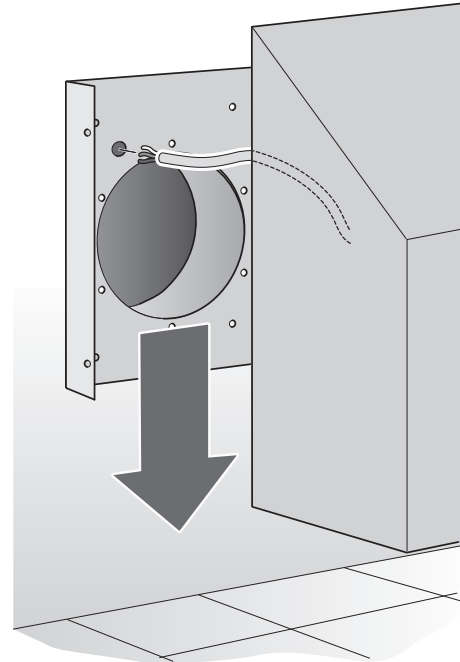
¡Obsérvense las instrucciones de uso y la fecha de caducidad de la silicona suministrada con el aparato!

4x

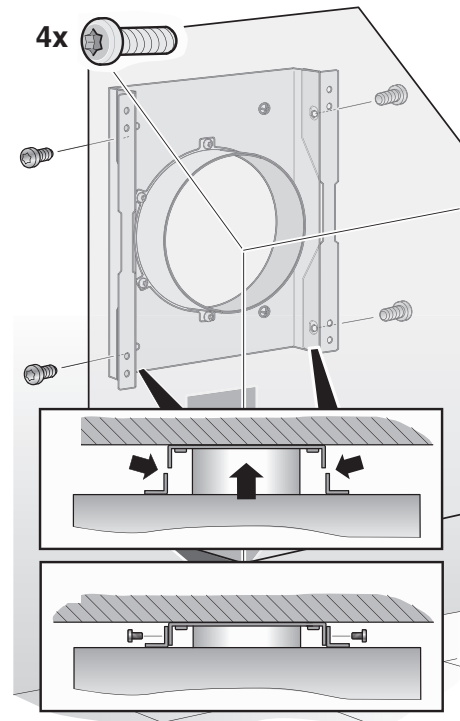


⚠ La conexión eléctrica con la campana de aspiración se realiza mediante el cable de prolongación adjunto de aprox. 197" de longitud.

Asegurar un pasaje seguro y correcto del cable.



- Atornillar el ventilador en la chapa de montaje.



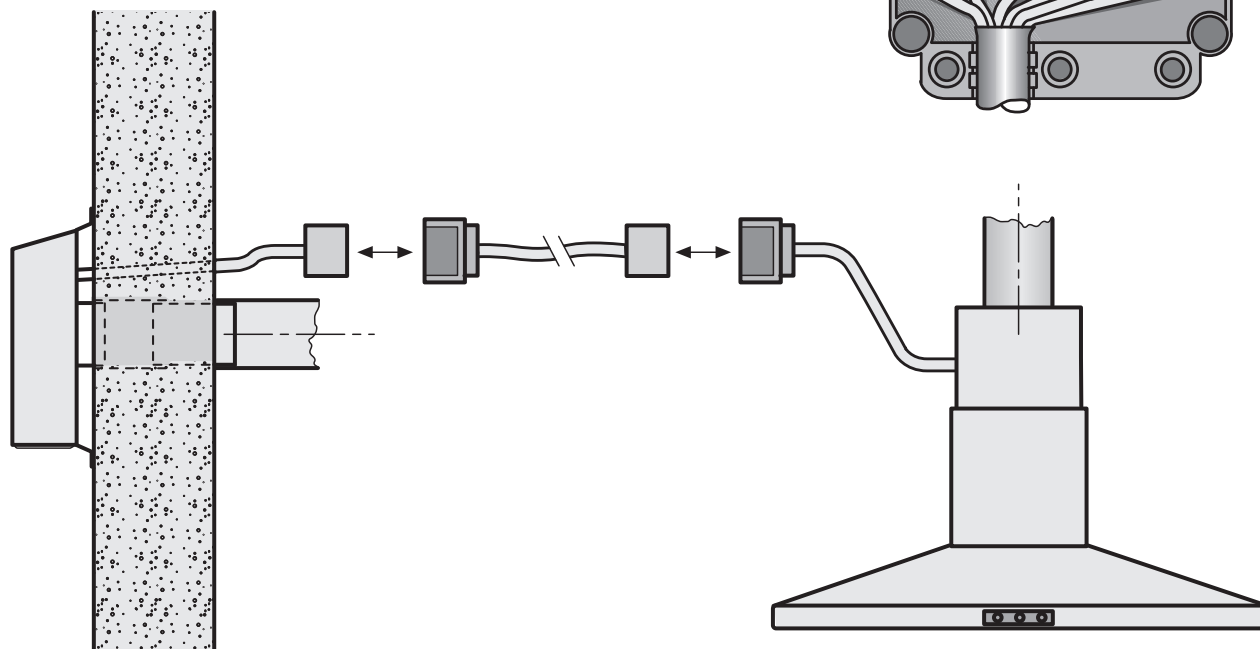
---

## Montaje

---

6. Realizar las conexiones de los tubos y eléctrica con la campana de aspiración.

⚠ Por razones de seguridad, el recubrimiento adicional del enchufe deberá permanecer siempre montado y cerrado.



---

## Advertencias para el usuario

---

### Advertencias de seguridad

⚠ Controle con regularidad si el aire puede salir sin problemas del soplador.

La rejilla de salida del aire no debe estar obstruida por objetos ubicados delante, o cubierta por plantas.

⚠ En caso de producirse daños en el cable de conexión del aparato, éste sólo podrá ser sustituido por el fabricante, un técnico especializado del Servicio de Asistencia Técnica Oficial o un técnico especializado del ramo, a fin de evitar situaciones de peligro.

### Limpieza y cuidados

❑ Usar un limpiador para acero inoxidable suave, no abrasivo.

⚠ ¡No limpiar las superficies de acero inoxidable con esponjas abrasivas! ¡No emplear detergentes que contengan arena, sosa, ácidos o cloruro!

❑ Aplique limpiador para acero inoxidable de vez en cuando, para mantener una buena apariencia.

---

## Notes

---



